

สัญญาจ้างก่อสร้าง
(ฉบับแก้ไขเพิ่มเติม ครั้งที่ ๑)

สัญญาเลขที่ ...๒๓๗/๒๕๖๗...

สัญญาฉบับนี้ทำขึ้น ณ องค์การบริหารส่วนจังหวัดชลบุรี หมู่ที่ ๓ ถนนนารณมนตเสวี ๑ ตำบล/แขวงเสม็ด อำเภอ/เขต เมืองชลบุรี จังหวัด ชลบุรี เมื่อวันที่ ๑๖...๓๑.๓.๖๗... ระหว่าง องค์การบริหารส่วนจังหวัดชลบุรี โดย นายวิทยา คุณปลื้ม นายองค์การบริหารส่วนจังหวัดชลบุรี ซึ่งต่อไปในสัญญานี้เรียกว่า "ผู้ว่าจ้าง" ฝ่ายหนึ่ง กับ บริษัท สรวีย์ การช่าง จำกัด ซึ่งจดทะเบียนเป็น นิติบุคคลณสำนักงานทะเบียนหุ้นส่วนบริษัทกลาง กรมพัฒนาธุรกิจการค้า กระทรวงพาณิชย์ มีสำนักงานใหญ่อยู่ เลขที่ ๑๒๔ หมู่ ๑๒ ตำบล/แขวง เนินหอม อำเภอ/เขต เมืองปราจีนบุรี จังหวัดปราจีนบุรี โดยนายสมบัติ เสถียรธนกิจ ผู้มีอำนาจลงนามผูกพันนิติบุคคลปรากฏตามหนังสือรับรองของ สำนักงานทะเบียนหุ้นส่วนบริษัทกลาง กรมพัฒนาธุรกิจการค้า กระทรวงพาณิชย์ ที่ ๐๑๐๕๕๕๑๐๖๖๐๓๖ ลงวันที่ ๕ มีนาคม ๒๕๖๗ และหนังสือมอบอำนาจลงวันที่ ๒๑ พฤษภาคม ๒๕๖๗ แนบท้ายสัญญานี้ ซึ่งต่อไปในสัญญานี้เรียกว่า "ผู้รับจ้าง" อีกฝ่ายหนึ่ง

ตามที่ผู้ว่าจ้างตกลงจ้างและผู้รับจ้างตกลงรับจ้าง โครงการก่อสร้างอาคารเรียน โรงเรียนอนุบาลพนัสศึกษาลัย ตำบลกฎโจ้ง อำเภอพนสนนิคม จังหวัดชลบุรี ด้วยวิธีประกวดราคาอิเล็กทรอนิกส์ (e-bidding) เป็นเงินทั้งสิ้น ๓๕,๘๒๘,๐๐๐.๐๐ บาท (สามสิบล้านเก้าพันแปดแสนสองหมื่นแปดพันบาทถ้วน) ตามสัญญาจ้างก่อสร้างโดยวิธีประกวดราคาอิเล็กทรอนิกส์ (e-bidding) เลขที่ ๒๓๗/๒๕๖๗ ลงวันที่ ๒๑ พฤษภาคม ๒๕๖๗ แล้วนั้น บัดนี้คู่สัญญาได้ตกลงแก้ไขเพิ่มเติมสัญญาจ้างก่อสร้างดังกล่าว ดังต่อไปนี้

ข้อ ๑ ผู้ว่าจ้างและผู้รับจ้างตกลงแก้ไขสัญญาจ้างก่อสร้างเลขที่ ๒๓๗/๒๕๖๗ ลงวันที่ ๒๑ พฤษภาคม ๒๕๖๗ เนื่องจากการก่อสร้างฐานรับถังบำบัดน้ำเสีย และถังเก็บน้ำใต้ดิน ซึ่งตามแบบกำหนดให้ใช้เสาเข็มคอนกรีตสี่เหลี่ยมตันขนาด ๐.๒๒ x ๐.๒๒ เมตร ยาว ๘.๐๐ เมตร รับน้ำหนักบรรทุกทุกพลอดภัยได้ไม่น้อยกว่า ๒๕ ตัน/ตัน จำนวนทั้งสิ้น ๔๕ ตัน แต่เนื่องจากสถานที่ก่อสร้างมีอาคารข้างเคียงอยู่จำนวนมาก หากทำการตอกเสาเข็มอาคารข้างเคียงจะได้รับความเสียหายและกระทบกระเทือนกับความมั่นคงแข็งแรง ดังนั้น องค์การบริหารส่วนจังหวัดชลบุรี จึงขอปรับเปลี่ยนเสาเข็ม คอนกรีตสี่เหลี่ยมตัน ขนาด ๐.๒๒ x ๐.๒๒ เมตร ยาว ๘.๐๐ เมตร เป็นเสาเข็มเจาะขนาด ๐.๓๕ เมตร ยาว ๘.๐๐ เมตร ทำให้มีมูลค่าเพิ่มขึ้นจำนวน ๕๒,๘๕๘.๘๘ บาท (ห้าหมื่นสองพันเก้าร้อยเก้าสิบลบาทแปดสิบแปดสตางค์) ซึ่งผู้รับจ้างยินดีที่จะดำเนินการให้โดยไม่คิดค่าใช้จ่ายเพิ่มเติมแต่อย่างใด

องค์การบริหารส่วนจังหวัดชลบุรี จึงอนุมัติให้ปรับเปลี่ยนเสาเข็มในส่วนฐานรากถังบำบัดน้ำเสีย และฐานถังเก็บน้ำใต้ดิน ดังนี้

- *[Signature]*

- *[Signature]*

- *[Signature]*



๑. อนุมัติตั้งบ่อบำบัดน้ำเสียจากเสาเข็ม คอรัสสี่เหลี่ยมตัน ขนาด ๐.๒๒ x ๐.๒๒ เมตร ยาว ๘.๐๐ เมตร จำนวน ๒๑ ต้น เป็นเสาเข็มเจาะขนาด ๐.๓๕ เมตร ยาว ๘.๐๐ เมตร จำนวน ๑๒ ต้น

๒. ถังเก็บน้ำใต้ดิน จากเสาเข็ม คอรัสสี่เหลี่ยมตัน ขนาด ๐.๒๒ x ๐.๒๒ เมตร ยาว ๘.๐๐ เมตร จำนวน ๒๔ ต้น เป็นเสาเข็มเจาะขนาด ๐.๓๕ เมตร ยาว ๘.๐๐ เมตร จำนวน ๘ ต้น

ข้อ ๒ เอกสารอันเป็นส่วนหนึ่งของสัญญา

เอกสารแนบท้ายสัญญาดังต่อไปนี้ให้ถือเป็นส่วนหนึ่งของสัญญานี้

๒.๑ ผนวก ๑ ใบสรุปบัญชีแสดงราคาก่อสร้าง (งานที่ปรับลด - ปรับเพิ่ม) จำนวน ๑ (หนึ่ง) หน้า

๒.๒ ผนวก ๒ แบบฐานรากถังเก็บน้ำ,แบบขยายการเสริมเหล็กฐานรากถังเก็บน้ำ จำนวน ๑ (หนึ่ง) หน้า

๒.๓ ผนวก ๓ แบบแปลนฐานรากถังบ่อบำบัดน้ำเสีย,แบบขยายการเสริมเหล็กฐานรากถังบ่อบำบัดน้ำเสียและแบบขยายการเสริมเหล็กฐานราก จำนวน ๑ (หนึ่ง) หน้า

ข้อ ๓ รายละเอียดอื่น ๆ นอกจากที่แก้ไขนี้ให้เป็นไปตามสัญญาเดิมทุกประการ

บันทึกนี้ทำขึ้นเป็นสองฉบับมีข้อความถูกต้องตรงกัน ทั้งสองฝ่ายได้อ่านและเข้าใจข้อความโดยละเอียดตลอดแล้ว จึงได้ลงลายมือชื่อพร้อมประทับตรา(ถ้ามี) ไว้ต่อหน้าพยานและขีดชื่อไว้ฝ่ายละฉบับ



(ลงชื่อ).....ผู้ว่าจ้าง

(นายวิทยา คุณปลื้ม)

(ลงชื่อ).....ผู้รับจ้าง

(นายสมบัติ เสถียรธนกิจ)

(ลงชื่อ).....พยาน

(นางวิรานุรัช บุญท่วมมี)

(ลงชื่อ).....พยาน

(นางสมพิศ ทองคารา)

องค์การบริหารส่วนจังหวัดชลบุรี

ใบสรุปบัญชีแสดงราคาค่าก่อสร้าง(งานที่ปรับลด-ปรับเพิ่ม)

โครงการ ก่อสร้างอาคารเรียน โรงเรียนอนุบาลพนัสศึกษาลัย

ลักษณะงาน เป็นอาคาร คสล. 4 ชั้น ขนาดกว้าง 20.00 เมตรยาว 42.00 เมตร

ตามแบบ โรงเรียนอนุบาลพนัสศึกษาลัย

สถานที่ก่อสร้าง ต.กุฎโง้ง อ.พนสนิมคม จ.ชลบุรี

รายการปริมาณงานเสาเข็มฐานรากถึงบ้ำบัดและถึงน้ำเสีย ตามแบบสัญญาจ้าง									
ลำดับที่	รายการ	จำนวน	หน่วย	ราคาวัสดุสิ่งของ		ค่าแรงงาน		ค่าวัสดุและแรงงาน	หมายเหตุ
				ราคาต่อหน่วย	จำนวนเงิน(บาท)	ราคาต่อหน่วย	จำนวนเงิน(บาท)		
1	หมวดงานระบบประปาสุขาภิบาลและดับเพลิง								
	- เสาเข็ม คอร. 0.22x0.22 ม. ยาว 8.00 เมตร	45.00	ต้น	1,984.00	89,280.00	361.60	16,272.00	105,552.00	
	- ตัดหัวเสาเข็ม	45.00	ต้น			200.00	9,000.00	9,000.00	
	รวมมูลค่างานเสาเข็มฐานรากถึงบ้ำบัดและถึงน้ำเสีย ตามแบบสัญญาจ้าง				89,280.00		25,272.00	114,552.00	
						Factor F =	1.02350	117,243.97	
รายการปริมาณงานเสาเข็มฐานรากถึงบ้ำบัดและถึงน้ำเสีย ตามShopdrawing									
2	หมวดงานระบบประปาสุขาภิบาลและดับเพลิง								
	- เสาเข็มเจาะ ขนาด 0.35 ม. ยาว 9.00 ม.	20.00	ต้น	7,922.95	158,459.00	-	-	158,459.00	
	- ตัดหัวเสาเข็ม	20.00	ต้น	-	-	393.75	7,875.00	7,875.00	
	รวมมูลค่างานเสาเข็มฐานรากถึงบ้ำบัดและถึงน้ำเสีย ตามShopdrawing				158,459.00		7,875.00	166,334.00	
						Factor F =	1.02350	170,242.85	

มูลค่างานตามShop drawing - มูลค่างานตามสัญญาจ้าง

170,242.85

117,243.97

สรุปมูลค่างานที่ปรับเพิ่ม

52,998.88 บาท

ห้าหมื่นสี่พันเก้าร้อยเก้าสิบแปดสิบบแปดสตางค์

(ลงชื่อ)..... ผู้ควบคุมงาน

(นางสาวทรงพร ลายทอง)

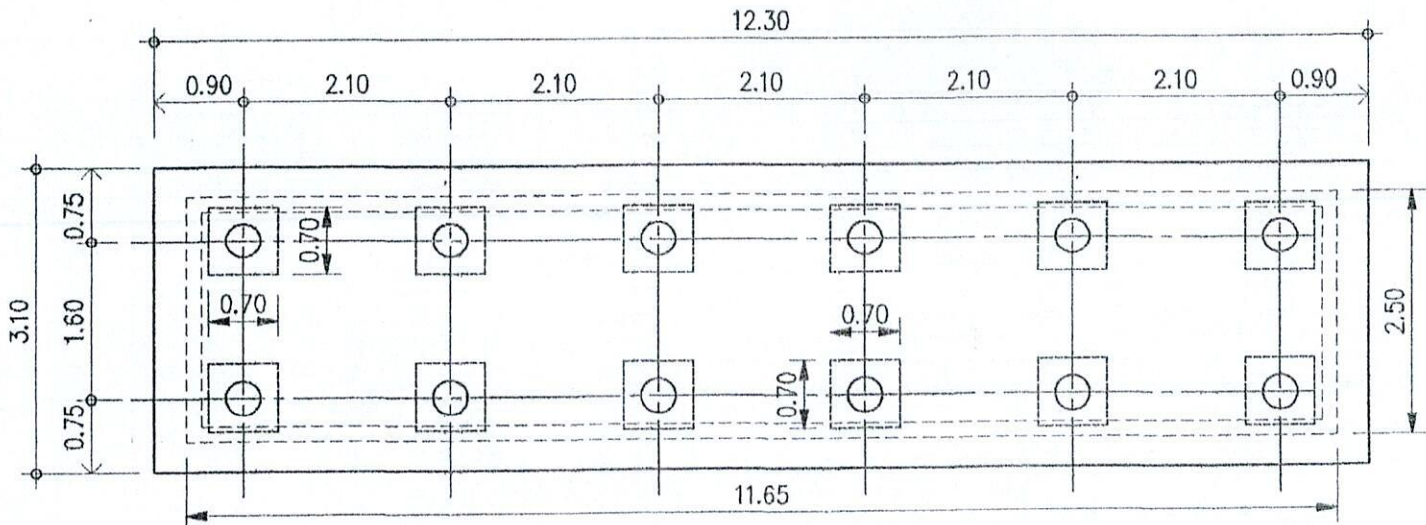
(ลงชื่อ)..... ผู้ว่าจ้าง (ลงชื่อ).....



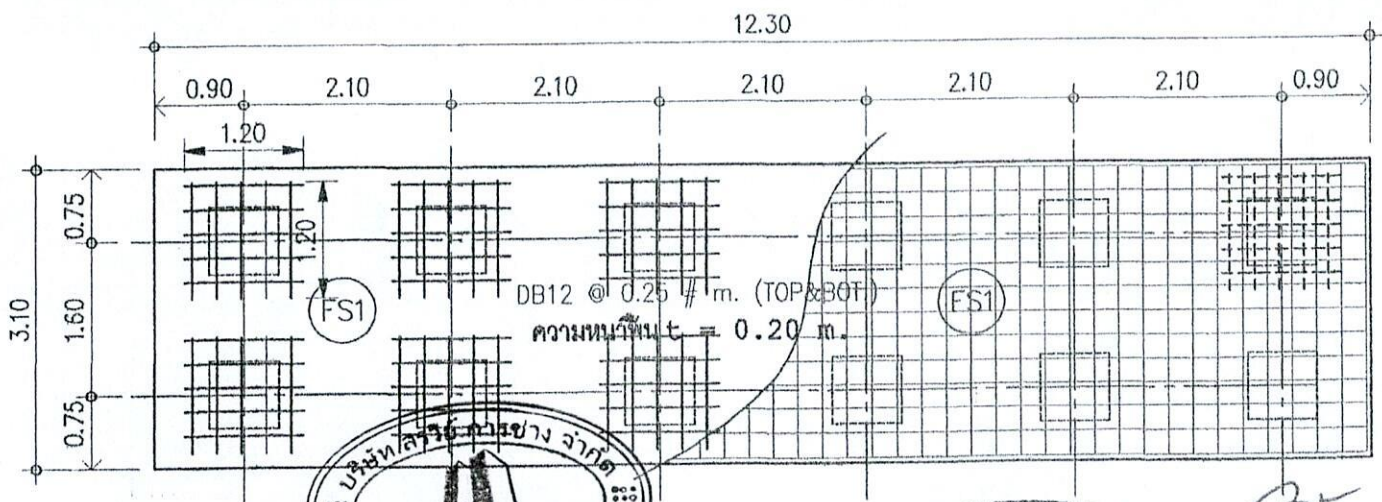
(ลงชื่อ)..... พยาน (ลงชื่อ)..... พยาน

(ลงชื่อ)..... พยาน (ลงชื่อ)..... พยาน

(ลงชื่อ)..... พยาน (ลงชื่อ)..... พยาน



แปลนฐานรากดั่งเก็บน้ำ
 มาตรฐาน
 1 : 50



(ลงชื่อ) *[Signature]* ผู้ว่าจ้าง (ลงชื่อ) *[Signature]* ผู้ว่าจ้าง (ลงชื่อ) *[Signature]*

ผู้ดำเนินการก่อสร้าง	
<input type="checkbox"/>	SORAWEE
<input type="checkbox"/>	KARNCHANG
<input type="checkbox"/>	บริษัท สราวี การ์ชนาง จำกัด
เลขที่ 124 หมู่ที่ 12 ต.หนองปรือ อ.บางเลน จ.นครปฐม 73230	
E-mail : sorawee@karnchang.com	
สถานที่	จังหวัดนครปฐม
วิศวกรโครงการ	จังหวัดนครปฐม
วิศวกรรับใช้	จังหวัดนครปฐม
วิศวกรควบคุมอาคาร	จังหวัดนครปฐม
วิศวกรประเมินค่า	จังหวัดนครปฐม
วิศวกรประเมินราคา	จังหวัดนครปฐม
SHOP DRAWING	
SHOP DRAWING	
สถาปัตย์กรรม	<input type="checkbox"/>
SHOP DRAWING	
วิศวกรรับใช้	<input type="checkbox"/>
SHOP DRAWING	
วิศวกรรับใช้	<input type="checkbox"/>
SHOP DRAWING	
วิศวกรรับใช้	<input type="checkbox"/>
SHOP DRAWING	
วิศวกรควบคุมอาคาร	<input type="checkbox"/>
SHOP DRAWING	
วิศวกรประเมินค่า	<input type="checkbox"/>
SHOP DRAWING	
วิศวกรประเมินราคา	<input type="checkbox"/>
SHOP DRAWING	
อื่น ๆ	<input type="checkbox"/>
SHOP DRAWING	เขียนโดย
วันที่	
<input type="checkbox"/>	อนุมัติ
<input type="checkbox"/>	อนุมัติ อนุมัติ
<input type="checkbox"/>	อื่นๆ
แนบในเอกสารประกอบทำ SHOP DRAWING	
SHOP DRAWING PART	
มาตรฐาน	3/2019
SHOP DRAWING	หน้า
วันที่	

พฤษภาคม 2564
 1.87



ผู้ดำเนินการก่อสร้าง
 ○ ○ ○ SORAWEE
 ● ● ● KARNCHANG
 ◎ ◎ ◎ บริษัท สรรพช่าง จำกัด

เลขที่ 121 ถนน 12 พฤษภาคม 1
 แขวงบางนาใต้ เขตบางนา กรุงเทพฯ 10720
 E-mail : sorawee@karnchang.com

สถาปนิก	ทรงยศปรีโดย
วิศวกรโครงสร้าง	ทรงยศปรีโดย
วิศวกรโยธา	ทรงยศปรีโดย
วิศวกรสุขาภิบาล	ทรงยศปรีโดย
วิศวกรไฟฟ้า	ทรงยศปรีโดย
วิศวกรเครื่องกล	ทรงยศปรีโดย

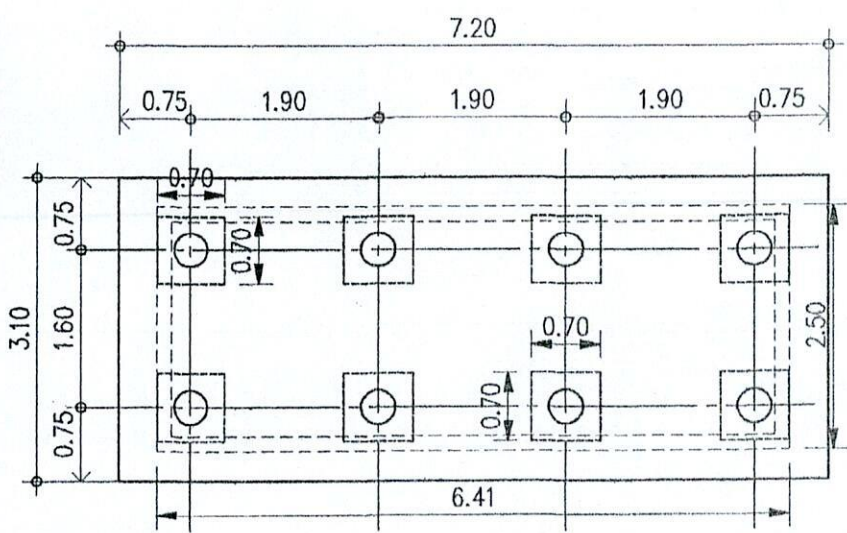
SHOP DRAWING	
สถาปัตย์กรรม	<input type="checkbox"/>
SHOP DRAWING	
วิศวกรรมโครงสร้าง	<input type="checkbox"/>
SHOP DRAWING	
วิศวกรรมโยธา	<input type="checkbox"/>
SHOP DRAWING	
วิศวกรรมไฟฟ้า	<input type="checkbox"/>
SHOP DRAWING	
วิศวกรรมสุขาภิบาล	<input type="checkbox"/>
SHOP DRAWING	
วิศวกรรมเครื่องกล	<input type="checkbox"/>
SHOP DRAWING	
อื่นๆ	<input type="checkbox"/>
SHOP DRAWING เรือนโดย	

ชื่อ.....
 ชื่อ.....
 ชื่อ.....
 ชื่อ.....

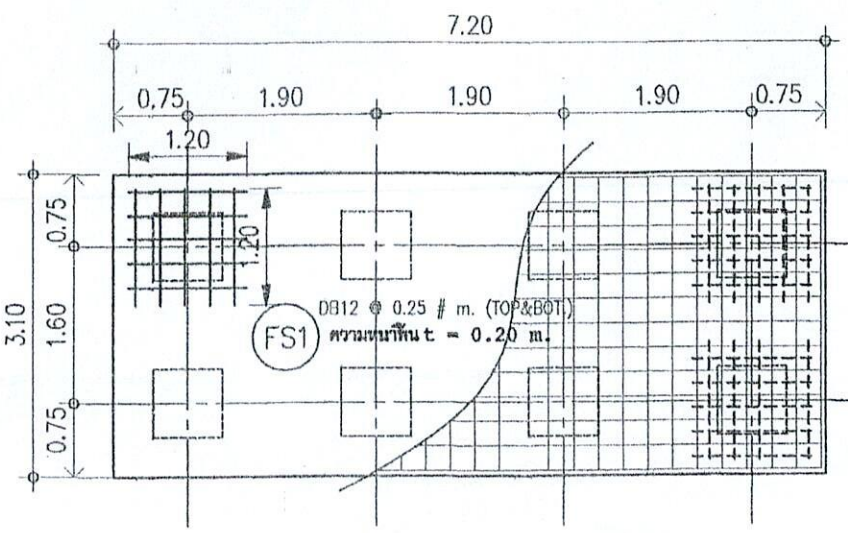
หนังสือแนบมาซึ่งในการทำ SHOP DRAWING

SHOP DRAWING หมายเลข.....

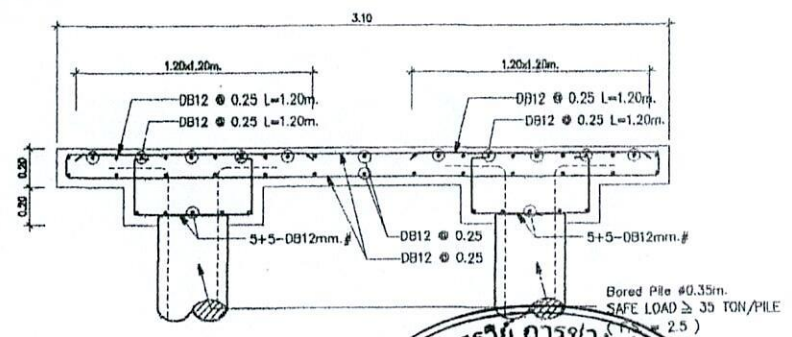
วันที่พิมพ์	5/9/11
ชื่อโครงการ	SHOP DRAWING ผนัง
ผู้พิมพ์	



แปลนฐานรากถึงปาบัดน้ำเสีย
 มาตรฐาน 1 : 50



แบบขยายการเสริมเหล็กฐานรากถึงปาบัดน้ำเสีย
 มาตรฐาน 1 : 50



แบบขยายการเสริมเหล็กฐาน
 มาตรฐาน



(ลงชื่อ).....ผู้ว่าจ้าง (ลงชื่อ).....พยาน (ลงชื่อ).....