

## สัญญาซื้อขาย

สัญญาเลขที่ ๘๖/๒๕๖๗

สัญญาฉบับนี้ทำขึ้น ณ องค์การบริหารส่วนจังหวัดชลบุรี ๓๓๓/๕๕๕ หมู่ ๓ ถนนนารมณตเสวี ๑ ตำบลเสม็ด อำเภอเมืองชลบุรี จังหวัดชลบุรี เมื่อวันที่ ๒๑ พฤษภาคม ๒๕๖๗ ระหว่าง องค์การบริหารส่วนจังหวัดชลบุรี โดย นางดารัตน์ สุรักขะ รองปลัดองค์การบริหารส่วนจังหวัดปฏิบัติราชการแทนนายกองค์การบริหารส่วนจังหวัดชลบุรี ซึ่งต่อไปในสัญญานี้เรียกว่า "ผู้ซื้อ" ฝ่ายหนึ่ง กับ ห้างหุ้นส่วนจำกัด อินโนเวชั่น อีควิปเมนท์ แอนด์ เซอร์วิส ซึ่งจดทะเบียนเป็นนิติบุคคล ณ สำนักงานทะเบียนหุ้นส่วนบริษัท จังหวัดนนทบุรี กรมพัฒนาธุรกิจการค้า กระทรวงพาณิชย์ มีสำนักงานใหญ่อยู่ เลขที่ ๘๙/๑๙ หมู่ ๕ ตำบลเสาธงหิน อำเภอบางใหญ่ จังหวัดนนทบุรี โดย นางสาวพัศลินี ศิริรัตน์กมลกุล ผู้มีอำนาจลงนามผูกพันนิติบุคคลปรากฏตามหนังสือรับรองของสำนักงานทะเบียนหุ้นส่วนบริษัท จังหวัดนนทบุรี กรมพัฒนาธุรกิจการค้า กระทรวงพาณิชย์ ที่ ๐๑๒๓๕๕๕๐๐๗๗๐๙ ลงวันที่ ๗ มีนาคม ๒๕๖๗ แนนทำสัญญาซื้อขายนี้ ซึ่งต่อไปในสัญญานี้เรียกว่า "ผู้ขาย" อีกฝ่ายหนึ่ง คู่สัญญาได้ตกลงกันมีข้อความดังต่อไปนี้

### ข้อ ๑. ข้อตกลงซื้อขาย

ผู้ซื้อตกลงซื้อและผู้ขายตกลงขาย เครื่องช่วยหายใจแบบถังอัดอากาศชนิดสะพายหลัง (SCBA) จำนวน ๓ ชุด พร้อมอุปกรณ์ที่เกี่ยวข้อง โดยวิธีเฉพาะเจาะจง จำนวน ๓ (สาม) ชุด เป็นราคาทั้งสิ้น ๔๘๙,๐๐๐.๐๐ บาท (สี่แสนแปดหมื่นเก้าพันบาทถ้วน) ซึ่งได้รวมภาษีมูลค่าเพิ่ม จำนวน ๓๑,๙๙๐.๖๕ บาท (สามหมื่นหนึ่งพันเก้าร้อยเก้าสิบบาทหกสิบบาทห้าสตางค์) ตลอดจนภาษีอากรอื่นๆและค่าใช้จ่ายทั้งปวงด้วยแล้ว

### ข้อ ๒. การรับรองคุณภาพ

ผู้ขายรับรองว่าสิ่งของที่ขายให้ตามสัญญานี้เป็นของแท้ ของใหม่ ไม่เคยใช้งานมาก่อน ไม่เป็นของเก่าเก็บ และมีคุณภาพ และคุณสมบัติไม่ต่ำกว่าที่กำหนดไว้ในเอกสารแนบท้ายสัญญาผนวก ๑, ๒ และ ๓

ในกรณีที่มีการซื้อสิ่งของซึ่งจะต้องมีการตรวจสอบ ผู้ขายรับรองว่า เมื่อตรวจสอบแล้วต้องมีคุณภาพและคุณสมบัติไม่ต่ำกว่าที่กำหนดไว้ตามสัญญานี้ด้วย

### ข้อ ๓. เอกสารอันเป็นส่วนหนึ่งของสัญญา

เอกสารแนบท้ายสัญญาดังต่อไปนี้ ให้ถือเป็นส่วนหนึ่งของ สัญญานี้

๓.๑ ผนวก ๑ ใบเสนอราคา จำนวน ๑ (หนึ่ง) หน้า

๓.๒ ผนวก ๒ ขอบเขตคุณลักษณะเฉพาะ จำนวน ๗ (เจ็ด) หน้า

๓.๓ ผนวก ๓ รายการคุณลักษณะเฉพาะ จำนวน ๖ (หก) หน้า



*[Handwritten signature]*

*[Handwritten signature]*

*[Handwritten signature]*

ความใดในเอกสารแนบท้ายสัญญาที่ขัดหรือแย้งกับข้อความในสัญญานี้ ให้ใช้ข้อความในสัญญานี้บังคับ และในกรณีที่เอกสารแนบท้ายสัญญาขัดแย้งกันเอง ผู้ขายจะต้องปฏิบัติตามคำวินิจฉัยของผู้ซื้อ คำวินิจฉัยของผู้ซื้อให้ถือเป็นที่สุด และผู้ขายไม่มีสิทธิเรียกร้องราคา ค่าเสียหาย หรือค่าใช้จ่ายใดๆเพิ่มเติมจากผู้ซื้อทั้งสิ้น

#### ข้อ ๔. การส่งมอบ

ผู้ขายจะส่งมอบสิ่งของที่ซื้อขายตามสัญญาให้แก่ผู้ซื้อ ณ องค์การบริหารส่วนจังหวัดชลบุรี ภายในวันที่ ๒๐ กรกฎาคม ๒๕๖๗ ให้ถูกต้องและครบถ้วนตามที่กำหนดไว้ในข้อ ๑ แห่งสัญญานี้ พร้อมทั้งหีบห่อหรือเครื่องรัดพันผูกโดยเรียบร้อย

การส่งมอบสิ่งของตามสัญญานี้ ไม่ว่าจะเป็นการส่งมอบเพียงครั้งเดียว หรือส่งมอบหลายครั้ง ผู้ขายจะต้องแจ้งกำหนดเวลาส่งมอบแต่ละครั้งโดยทำเป็นหนังสือนำไปยื่นต่อผู้ซื้อ ณ องค์การบริหารส่วนจังหวัดชลบุรี ในวันและเวลาทำการของผู้ซื้อ ก่อนวันส่งมอบไม่น้อยกว่า ๓ (สาม) วันทำการของผู้ซื้อ

#### ข้อ ๕. การตรวจรับ

เมื่อผู้ซื้อได้ตรวจรับสิ่งของที่ส่งมอบและเห็นว่าถูกต้องครบถ้วนตามสัญญาแล้ว ผู้ซื้อจะออกหลักฐานการรับมอบเป็นหนังสือไว้ให้ เพื่อผู้ขายนำมาเป็นหลักฐานประกอบการขอรับเงินค่าสิ่งของนั้น

ถ้าผลของการตรวจรับปรากฏว่าสิ่งของที่ผู้ขายส่งมอบไม่ตรงตามข้อ ๑ ผู้ซื้อทรงไว้ซึ่งสิทธิที่จะไม่รับสิ่งของนั้น ในกรณีเช่นว่านี้ ผู้ขายต้องรับนำสิ่งของนั้นกลับคืนโดยเร็วที่สุดเท่าที่จะทำได้และนำสิ่งของมาส่งมอบให้ใหม่ หรือต้องทำการแก้ไขให้ถูกต้องตามสัญญาด้วยค่าใช้จ่ายของผู้ขายเอง และระยะเวลาที่เสียไปเพราะเหตุดังกล่าวผู้ขายจะนำมาอ้างเป็นเหตุขอขยายเวลาส่งมอบตามสัญญาหรือ ขอดหรือลดค่าปรับไม่ได้

#### ข้อ ๖. การชำระเงิน

ผู้ซื้อตกลงชำระเงิน ค่าสิ่งของตามข้อ ๑ ให้แก่ผู้ขาย เมื่อผู้ซื้อได้รับมอบสิ่งของตามข้อ ๕ ไว้โดยครบถ้วนแล้ว

#### ข้อ ๗. การรับประกันความชำรุดบกพร่อง

ผู้ขายตกลงรับประกันความชำรุดบกพร่องหรือข้อขัดข้องของสิ่งของตามสัญญานี้ เป็นเวลา ๑ (หนึ่ง) ปี นับถัดจากวันที่ผู้ซื้อได้รับมอบสิ่งของทั้งหมดไว้โดยถูกต้องครบถ้วนตามสัญญา โดยภายในกำหนดเวลาดังกล่าว หากสิ่งของตามสัญญานี้เกิดชำรุดบกพร่องหรือข้อขัดข้องอันเนื่องมาจากการใช้งานตามปกติ ผู้ขายจะต้องจัดการซ่อมแซมหรือแก้ไขให้อยู่ในสภาพที่ใช้การได้ดีดังเดิม ภายใน ๑๕ (สิบห้า) วัน นับถัดจากวันที่ได้รับแจ้งจากผู้ซื้อโดยไม่คิดค่าใช้จ่ายใดๆ ทั้งสิ้น หากผู้ขายไม่จัดการซ่อมแซมหรือแก้ไขภายในกำหนดเวลาดังกล่าว ผู้ซื้อจะมีสิทธิที่จะทำการนั้นเองหรือจ้างผู้อื่นให้ทำการนั้นแทนผู้ขาย โดยผู้ขายต้องเป็นผู้ออกค่าใช้จ่ายเองทั้งสิ้น

ในกรณีเร่งด่วนจำเป็นต้องรีบแก้ไขเหตุชำรุดบกพร่องหรือข้อขัดข้องโดยเร็ว และไม่อาจรอคอยให้ผู้ขายแก้ไขในระยะเวลาที่กำหนดไว้ตามวรรคหนึ่งได้ ผู้ซื้อจะมีสิทธิเข้าจัดการแก้ไขเหตุชำรุดบกพร่องหรือข้อขัดข้องนั้นเอง หรือให้ผู้อื่นแก้ไขความชำรุดบกพร่องหรือข้อขัดข้อง โดยผู้ขายต้องรับผิดชอบชำระค่าใช้จ่ายทั้งหมด



*[Handwritten signature]*

*[Handwritten signature]*

*[Handwritten signature]*

การที่ผู้ซื้อทำการนั้นเอง หรือให้ผู้อื่นทำการนั้นแทนผู้ขาย ไม่ทำให้ผู้ขายหลุดพ้นจากความรับผิดตามสัญญา หากผู้ขายไม่ชดใช้ค่าใช้จ่ายหรือค่าเสียหายตามที่ผู้ซื้อเรียกร้องผู้ซื้อจะมีสิทธิบังคับจากหลักประกันการปฏิบัติตามสัญญาได้

#### ข้อ ๘. หลักประกันการปฏิบัติตามสัญญา

ในขณะที่ทำสัญญานี้ผู้ขายได้นำหลักประกันเป็น เงินสด เป็นจำนวนเงิน ๒๔,๔๕๐.๐๐ บาท(สองหมื่นสี่พันสี่ร้อยห้าสิบบาทถ้วน) ซึ่งเท่ากับร้อยละ ๕ (ห้า) ของราคาทั้งหมดตามสัญญา มามอบให้แก่ผู้ซื้อเพื่อเป็นหลักประกันการปฏิบัติตามสัญญานี้

กรณีผู้ขายใช้หนังสือค้ำประกันมาเป็นหลักประกันการปฏิบัติตามสัญญา หนังสือค้ำประกันดังกล่าวจะต้องออกโดยธนาคารที่ประกอบกิจการในประเทศไทย หรือโดยบริษัทเงินทุนหรือบริษัทเงินทุนหลักทรัพย์ที่ได้รับอนุญาตให้ประกอบกิจการเงินทุนเพื่อการพาณิชย์และประกอบธุรกิจค้ำประกันตามประกาศของธนาคารแห่งประเทศไทย ตามรายชื่อบริษัทเงินทุนที่ธนาคารแห่งประเทศไทยแจ้งเวียนให้ทราบตามแบบที่คณะกรรมการนโยบายการจัดซื้อจัดจ้างและการบริหารพัสดุภาครัฐกำหนดหรืออาจเป็นหนังสือค้ำประกันอิเล็กทรอนิกส์ตามวิธีการที่กรมบัญชีกลางกำหนดก็ได้ และจะต้องมีอายุการค้ำประกันตลอดไปจนกว่าผู้ขายพ้นข้อผูกพันตามสัญญานี้

หลักประกันที่ผู้ขายนำมามอบให้ตามวรรคหนึ่ง จะต้องมียุครอบคลุมความรับผิดทั้งปวงของผู้ขายตลอดอายุสัญญานี้ ถ้าหลักประกันที่ผู้ขายนำมามอบให้ดังกล่าวลดลงหรือเสื่อมค่าลง หรือมีอายุไม่ครอบคลุมถึงความรับผิดของผู้ขายตลอดอายุสัญญา ไม่ว่าจะด้วยเหตุใดๆ ก็ตาม รวมถึงกรณีผู้ขายส่งมอบสิ่งของล่าช้าเป็นเหตุให้ระยะเวลาส่งมอบหรือวันครบกำหนดความรับผิดในความชำรุดบกพร่องตามสัญญาเปลี่ยนแปลงไป ไม่ว่าจะเกิดขึ้นคราวใด ผู้ขายต้องหาหลักประกันใหม่หรือหลักประกันเพิ่มเติมให้มีจำนวนครบถ้วนตามวรรคหนึ่งนำมามอบให้แก่ผู้ซื้อภายใน ๗ (เจ็ด) วัน นับถัดจากวันที่ได้รับแจ้งเป็นหนังสือจากผู้ซื้อ

หลักประกันที่ผู้ขายนำมามอบไว้ตามข้อนี้ ผู้ซื้อจะคืนให้แก่ผู้ขาย โดยไม่มีดอกเบี้ยเมื่อผู้ขายพ้นจากข้อผูกพันและความรับผิดทั้งปวงตามสัญญานี้แล้ว

#### ข้อ ๙. การบอกเลิกสัญญา

ถ้าผู้ขายไม่ปฏิบัติตามสัญญาข้อใดข้อหนึ่ง หรือเมื่อครบกำหนดส่งมอบสิ่งของตามสัญญานี้แล้ว หากผู้ขายไม่ส่งมอบสิ่งของที่ตกลงขายให้แก่ผู้ซื้อหรือส่งมอบไม่ถูกต้อง หรือไม่ครบจำนวน ผู้ซื้อจะมีสิทธิบอกเลิกสัญญาทั้งหมดหรือแต่บางส่วนได้ การใช้สิทธิบอกเลิกสัญญานั้นไม่กระทบสิทธิของผู้ซื้อที่จะเรียกร้องค่าเสียหายจากผู้ขาย

ในกรณีที่ผู้ซื้อใช้สิทธิบอกเลิกสัญญา ผู้ซื้อจะมีสิทธิรับหรือบังคับจากหลักประกัน ตาม (ข้อ ๖ และ) ข้อ ๘ เป็นจำนวนเงินทั้งหมดหรือแต่บางส่วนก็ได้ แล้วแต่ผู้ซื้อจะเห็นสมควร และถ้าผู้ซื้อจัดซื้อสิ่งของจากบุคคลอื่นเต็มจำนวนหรือเฉพาะจำนวนที่ขาดส่ง แล้วแต่กรณี ภายในกำหนด ๑๕ (สิบห้า) วัน นับถัดจากวันบอกเลิกสัญญา ผู้ขายจะต้องชดใช้ราคาที่เพิ่มขึ้นจากราคาที่กำหนดไว้ในสัญญานี้ด้วย

#### ข้อ ๑๐. ค่าปรับ

ในกรณีที่ผู้ซื้อได้ใช้สิทธิบอกเลิกสัญญาตามข้อ ๙ ผู้ขายจะต้องชำระค่าปรับให้ผู้ซื้อเป็นรายวันในอัตราร้อยละ ๐.๒๐ (ศูนย์จุดสองศูนย์) ของราคาส่งของที่ยังไม่ได้รับมอบ นับถัดจากวันครบกำหนดตาม









สัญญาจนถึงวันที่ผู้ขายได้นำสิ่งของมาส่งมอบให้แก่ผู้ซื้อจนถูกต้องครบถ้วนตามสัญญา

การคิดค่าปรับในกรณีสิ่งของที่ตกลงซื้อขายประกอบกันเป็นชุด แต่ผู้ขายส่งมอบเพียงบางส่วน หรือขาดส่วนประกอบส่วนหนึ่งส่วนใดไปทำให้ไม่สามารถใช้การได้โดยสมบูรณ์ ให้ถือว่า ยังไม่ได้ส่งมอบสิ่งของนั้นเลย และให้คิดค่าปรับจากราคาส่งมอบเดิมทั้งชุด

ในระหว่างที่ผู้ซื้อยังมีได้ใช้สิทธิบอกเลิกสัญญานั้น หากผู้ซื้อเห็นว่าผู้ขายไม่อาจปฏิบัติตามสัญญาต่อไปได้ ผู้ซื้อจะใช้สิทธิบอกเลิกสัญญาและรับหรือบังคับจากหลักประกันตาม (ข้อ ๖ และ) ข้อ ๘ กับเรียกร้องให้ชดใช้ราคาที่เป็นหนี้ตามที่กำหนดไว้ในข้อ ๙ วรรคสองก็ได้ และถ้าผู้ซื้อได้แจ้งข้อเรียกร้องให้ชำระค่าปรับไปยังผู้ขายเมื่อครบกำหนดส่งมอบแล้ว ผู้ซื้อจะมีสิทธิที่จะปรับผู้ขายจนถึงวันบอกเลิกสัญญาได้อีกด้วย

#### ข้อ ๑๑. การบังคับค่าปรับ ค่าเสียหาย และค่าใช้จ่าย

ในกรณีที่ผู้ขายไม่ปฏิบัติตามสัญญาข้อใดข้อหนึ่งด้วยเหตุใดๆ ก็ตาม จนเป็นเหตุให้เกิดค่าปรับ ค่าเสียหาย หรือค่าใช้จ่ายแก่ผู้ซื้อ ผู้ขายต้องชดใช้ค่าปรับ ค่าเสียหาย หรือค่าใช้จ่ายดังกล่าวให้แก่ผู้ซื้อโดยสิ้นเชิงภายในกำหนด ๗ (เจ็ด) วัน นับถัดจากวันที่ได้รับแจ้งเป็นหนังสือจากผู้ซื้อ หากผู้ขายไม่ชดใช้ให้ถูกต้องครบถ้วนภายในระยะเวลาดังกล่าวให้ผู้ซื้อที่มีสิทธิที่จะหักเอาจากจำนวนเงินค่าสิ่งของที่ซื้อขายที่ต้องชำระ หรือบังคับจากหลักประกันการปฏิบัติตามสัญญาได้ทันที

หากค่าปรับ ค่าเสียหาย หรือค่าใช้จ่ายที่บังคับจากเงินค่าสิ่งของที่ซื้อขายที่ต้องชำระ หรือหลักประกันการปฏิบัติตามสัญญาแล้วยังไม่เพียงพอ ผู้ขายยินยอมชำระส่วนที่เหลือที่ยังขาดอยู่ จนครบถ้วนตามจำนวนค่าปรับ ค่าเสียหาย หรือค่าใช้จ่ายนั้น ภายในกำหนด ๗ (เจ็ด) วัน นับถัดจากวันที่ได้รับแจ้งเป็นหนังสือจากผู้ซื้อ หากมีเงินค่าสิ่งของที่ซื้อขายตามสัญญาที่หักไว้จ่ายเป็นค่าปรับ ค่าเสียหาย หรือค่าใช้จ่ายแล้วยังไม่เหลืออยู่อีกเท่าใด ผู้ซื้อจะคืนให้แก่ผู้ขายทั้งหมด

#### ข้อ ๑๒. การงดหรือลดค่าปรับ หรือขยายเวลาส่งมอบ

ในกรณีที่มีเหตุเกิดจากความผิดหรือความบกพร่องของฝ่ายผู้ซื้อ หรือเหตุสุดวิสัย หรือเกิดจากพฤติการณ์อันหนึ่งอันใดที่ผู้ขายไม่ต้องรับผิดชอบตามกฎหมาย หรือเหตุอื่นตามที่กำหนดในกฎกระทรวง ซึ่งออกตามความในกฎหมายว่าด้วยการจัดซื้อจัดจ้างและการบริหารพัสดุภาครัฐ ทำให้ผู้ขายไม่สามารถส่งมอบสิ่งของตามเงื่อนไขและกำหนดเวลาแห่งสัญญานี้ได้ ผู้ขายมีสิทธิของงดหรือลดค่าปรับหรือขยายเวลาส่งมอบตามสัญญาได้ โดยจะต้องแจ้งเหตุหรือพฤติการณ์ดังกล่าวพร้อมหลักฐานเป็นหนังสือให้ผู้ซื้อทราบภายใน ๑๕ (สิบห้า) วัน นับถัดจากวันที่เหตุอันสิ้นสุดลง หรือตามที่กำหนดในกฎกระทรวงดังกล่าว

ถ้าผู้ขายไม่ปฏิบัติให้เป็นไปตามความในวรรคหนึ่ง ให้ถือว่าผู้ขายได้สละสิทธิเรียกร้องในการที่จะงดหรือลดค่าปรับหรือขยายเวลาส่งมอบตามสัญญา โดยไม่มีเงื่อนไขใดๆ ทั้งสิ้น เว้นแต่กรณีเหตุเกิดจากความผิดหรือความบกพร่องของฝ่ายผู้ซื้อซึ่งมีหลักฐานชัดเจนหรือผู้ซื้อทราบโดยชัดแจ้งแล้วตั้งแต่นั้น

การงดหรือลดค่าปรับหรือขยายเวลาส่งมอบตามสัญญาตามวรรคหนึ่ง อยู่ในดุลพินิจของผู้ซื้อที่จะพิจารณาตามที่เห็นสมควร



*[Handwritten signature]*

*[Handwritten signature]*

*[Handwritten signature]*

ข้อ ๑๓. การใช้เรือไทย

ถ้าสิ่งของที่จะต้องส่งมอบให้แก่ผู้ซื้อตามสัญญา เป็นสิ่งของที่ผู้ขายจะต้องส่งหรือนำเข้ามาจากต่างประเทศ และสิ่งของนั้นต้องนำเข้ามาโดยทางเรือในเส้นทางเดินเรือที่มีเรือไทยเดินอยู่ และสามารถให้บริการรับขนได้ตามที่รัฐมนตรีว่าการกระทรวงคมนาคมประกาศกำหนด ผู้ขายต้องจัดการให้สิ่งของดังกล่าวบรรทุกโดยเรือไทยหรือเรือที่มีสิทธิเช่นเดียวกับเรือไทยจากต่างประเทศมายังประเทศไทย เว้นแต่จะได้รับอนุญาตจากกรมเจ้าท่าก่อนบรรทุกของนั้นลงเรืออื่นที่มีใช้เรือไทยหรือเป็นของที่รัฐมนตรีว่าการกระทรวงคมนาคมประกาศยกเว้นให้บรรทุกโดยเรืออื่นได้ ทั้งนี้ ไม่ว่าการส่งหรือนำเข้าสิ่งของดังกล่าวจากต่างประเทศจะเป็นแบบใด

ในการส่งมอบสิ่งของตามสัญญาให้แก่ผู้ซื้อ ถ้าสิ่งของนั้นเป็นสิ่งของตามวรรคหนึ่ง ผู้ขายจะต้องส่งมอบใบตราส่ง (Bill of Lading) หรือสำเนาใบตราส่งสำหรับของนั้น ซึ่งแสดงว่าได้บรรทุกมาโดยเรือไทยหรือเรือที่มีสิทธิเช่นเดียวกับเรือไทยให้แก่ผู้ซื้อพร้อมกับการส่งมอบสิ่งของด้วย

ในกรณีที่สิ่งของดังกล่าวไม่ได้บรรทุกจากต่างประเทศมายังประเทศไทย โดยเรือไทยหรือเรือที่มีสิทธิเช่นเดียวกับเรือไทย ผู้ขายต้องส่งมอบหลักฐานซึ่งแสดงว่าได้รับอนุญาตจากกรมเจ้าท่า ให้บรรทุกของโดยเรืออื่นได้หรือหลักฐานซึ่งแสดงว่าได้ชำระค่าธรรมเนียมพิเศษเนื่องจากการไม่บรรทุกของโดยเรือไทยตามกฎหมายว่าด้วยการส่งเสริมการพาณิชย์แล้วอย่างใดอย่างหนึ่งแก่ผู้ซื้อด้วย

ในกรณีที่ผู้ขายไม่ส่งมอบหลักฐานอย่างใดอย่างหนึ่งดังกล่าวในวรรคสองและวรรคสามให้แก่ผู้ซื้อ แต่จะขอส่งมอบสิ่งของดังกล่าวให้ผู้ซื้อก่อนโดยยังไม่รับชำระเงินค่าสิ่งของ ผู้ซื้อที่มีสิทธิรับสิ่งของดังกล่าวไว้ก่อนและชำระเงินค่าสิ่งของเมื่อผู้ขายได้ปฏิบัติถูกต้องครบถ้วนดังกล่าวแล้วได้

สัญญานี้ทำขึ้นเป็นสองฉบับ มีข้อความถูกต้องตรงกัน คู่สัญญาได้อ่านและเข้าใจข้อความโดยละเอียดตลอดแล้ว จึงได้ลงลายมือชื่อพร้อมทั้งประทับตรา (ถ้ามี) ไว้เป็นสำคัญต่อหน้าพยาน และคู่สัญญาต่างยึดถือไว้ฝ่ายละหนึ่งฉบับ

(ลงชื่อ).....ผู้ซื้อ

(นางดาริตน์ สุรักขะ)

(ลงชื่อ).....ผู้ขาย

(นางสาวศศิณี ศิรินันท์มณฑลกุล)

(ลงชื่อ).....พยาน

(นางวิรานุรัช บุญท้วมมี)

(ลงชื่อ).....พยาน

(นางสาววารุณีย์ ชันทอง)

เลขที่โครงการ ๖๗๐๔๙๑๓๕๖๐๙

เลขคู่มือสัญญา ๖๗๐๔๐๑๐๐๖๓๗๙



ใบเสร็จรับเงิน  
(สำเนา)

องค์การบริหารส่วนจังหวัดชลบุรี

เลขที่ RCPT-13394/67

วันที่ 21 พฤษภาคม 2567

ได้รับเงินจาก ห้างหุ้นส่วนจำกัด อินโนเวชั่น อีควิปเมนท์ แอนด์ เซอร์วิส

ลำดับ	รายการ	รหัสบัญชี	จำนวนเงิน (บาท)	หมายเหตุ
1	หลักประกันสัญญา โครงการเครื่องช่วยหายใจแบบ ถึงอัดอากาศชนิดสะพายหลัง (SCBA) เป็นเงินสด	2112010101.001	24,450.00	สัญญาเลขที่ CNTR-00933/67
รวมเงิน			24,450.00	

ตัวอักษร (สองหมื่นสี่พันสี่ร้อยห้าสิบบาทถ้วน )

ไว้เป็นการถูกต้องแล้ว

ลงชื่อ

ผู้รับเงิน

( นางสาวพรรณพิไล ไกรบุตร )

เจ้าพนักงานการเงินและบัญชีชำนาญงาน



ห้างหุ้นส่วนจำกัด อินโนเวชั่น อีควิปเม้นท์ แอนด์ เซอร์วิส  
INNOVATION EQUIPMENT & SERVICE LIMITED PARTNERSHIP

ใบเสนอราคา

QUOTATION

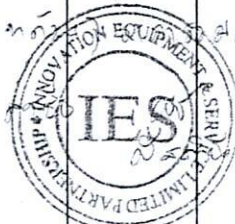
เลขที่/No.	Q240311
วันที่/Date	25/03/67
เลขประจำตัวผู้เสียภาษีอากร	0123555007709
หน้าที/Page	1

เรียน / ATTN To : นายกองค้การบริหารส่วนจังหวัดชลบุรี  
บริษัท,หน่วยงาน / Company : องค์การบริหารส่วนจังหวัดชลบุรี  
โทรศัพท์(Tel) / Email : 038-398 039 - 42

หจก. อินโนเวชั่นฯ มีความยินดีขอเสนอราคาดังต่อไปนี้ :

ลำดับ	รายการ	แหล่งพัสดุ	จำนวน	ราคาต่อหน่วย	จำนวนเงิน
1	เครื่องช่วยหายใจแบบถังอัดอากาศ SCBA ยี่ห้อ Draeger รุ่น PSS AirBoss Active ประกอบด้วย : - หน้ากากครอบหน้าเต็มใบหน้า - ชุดลดแรงดัน - เกจวัดและสัญญาณเตือน - ถังอัดอากาศ - ชุดสะพายหลัง	ต่างประเทศ	3 Set	155,763.24	467,289.72
กำหนดส่งสินค้า / DELIVERY TERM : 60 วัน		รวม			467,289.72
กำหนดยื่นราคา / PRICE VALIDITY : 30 วัน		ส่วนลดพิเศษ			-
เงื่อนไขการชำระเงิน / PAYMENT TERM : 30 วัน		รวมเงิน / Amount			467,289.72
ตัวอักษร	ห้าแสนบาทถ้วน	ภาษีมูลค่าเพิ่ม / VAT 7 %			32,710.28
*หมายเหตุ*	ยอดรวมสุทธิ / TOTAL AMOUNT				500,000.00
(ลงชื่อ)..... (นางสาววารุณีย์ ชื่นทอง) เจ้าหน้าที่พัสดุ		ผู้เสนอราคา		ขอแสดงความนับถือ	
(ลงชื่อ)..... ผู้สั่งซื้อ		ผู้ขาย		(ลงชื่อ)..... พยาน	

เรียน เจ้าพนักงานพัสดุ  
หจก. อินโนเวชั่น อีควิปเม้นท์ แอนด์ เซอร์วิส ยินดีขอเสนอราคา  
ชนิดชุดละ 163,000 บาท จำนวน 3 ชุด เป็นเงินทั้งสิ้น 499,000 บาท  
(ได้เช่น แปลงสั้น เก็บค่าขนส่ง และค่าจัดส่งชุดแล้ว)





Innovation equipment and service Part.,Ltd.

89/19 Moo 5 Saotonghin, Bangyai, Nontaburi 11140 Thailand

Email : innovationequipment@gmail.com

Tel : 097-1654561, 094-6546428

รายละเอียดและคุณลักษณะของเครื่องช่วยหายใจแบบถังอัดอากาศชนิดสะพานหลัง (SCBA)

จำนวน 3 ชุด พร้อมอุปกรณ์ที่เกี่ยวข้อง

คุณลักษณะทั่วไป

อุปกรณ์เครื่องช่วยหายใจชนิดสะพานหลัง ใช้ในการเข้ามัจฉุเพลิง, ภัยในพื้นที่อับอากาศหรือบริเวณที่มีคุณภาพอากาศไม่ปกติหรือไม่ปลอดภัย เช่น มีฝุ่นละออง, ก๊าซ, คาร์บอนไดออกไซด์ที่มากเกินไปอันส่งผลกระทบ ในการเกิดอันตรายแก่เจ้าหน้าที่ที่เข้าไปปฏิบัติงาน ระยะเวลาการใช้งานต่อหนึ่งครั้งไม่น้อยกว่า 45 นาที โดยประกอบด้วย หน้ากากครอบใบหน้า, ชุดสะพานหลัง, ชุดลดแรงดัน, ถังอัดอากาศ กำลังอัดไม่น้อยกว่า 45 นาที, เกจวัดและสัญญาณเตือน ฯลฯ

คุณลักษณะเฉพาะส่วนต่าง ๆ ของ 1 ชุด ประกอบด้วย

#### 1. หน้ากากครอบใบหน้า (Full Face Mask)

- เป็นแบบครอบใบหน้า Full Face Mask ผลิตจากวัสดุ EPDM (Ethylene-Propylene-Diene-Ester Material) ซึ่งมีคุณสมบัติทนความร้อนและป้องกันสารเคมีได้ดี เมื่อสวมใส่ไม่เกิดการระคายเคืองผิวหนัง
- อากาศพิษจากภายนอก ต้องไม่สามารถรั่วซึมเข้าใบหน้ากากได้ ต้องมีขอบยางรอบหน้ากากอย่างน้อย 2 ชั้น
- เลนส์หน้ากากทำจากวัสดุโพลีคาร์บอเนต คงทนต่อแรงกระแทกกระแทกและรอยขีดข่วนสามารถมองเห็นในขณะสวมใส่ได้ไม่น้อยกว่า 180 องศา และสามารถถอดเปลี่ยนได้เมื่อเลนส์ชำรุด ทำความสะอาดและบำรุงรักษาได้สะดวก
- หน้ากากต้องออกแบบหรือติดตั้ง Speech diaphragm เพื่อให้ผู้ใช้สามารถพูดติดต่อสื่อสารกับบุคคลอื่นได้
- หน้ากากต้องมีสายรัดศีรษะที่สามารถปรับแต่งให้กระชับกับใบหน้า 5 จุด และมีระบบป้องกันการเกิดฝ้า
- สามารถถอดชุดควบคุมแรงดันออกจากหน้ากาก โดยการกดปุ่มเพียงปุ่มเดียวที่ติดตั้งบนหน้ากาก
- มีสายคล้องคอที่หน้ากากเมื่อหยุดการใช้งานหรือถอดหน้ากากจากการสวมใส่
- มีรหัส เดือน/ปี ที่ผลิต ติดมากับหน้ากาก เพื่อประโยชน์ในการบำรุงรักษา
- หน้ากากต้องได้รับการรับรองมาตรฐาน EN 136 หรือมาตรฐานอื่น ๆ ที่เทียบเท่าหรือดีกว่า







Innovation equipment and service Part.,Ltd.

89/19 Moo 5 Saotonghin, Bangyai, Nontaburi 11140 Thailand

Email : innovationequipment@gmail.com

Tel : 097-1654561, 094-6546428



## 2. ชุดสะพายหลัง (Back Plate)

- เป็นอุปกรณ์ที่ใช้สำหรับติดตั้งถังอากาศร่วมกับชุดความคุ้มครองการจ่ายอากาศ
- ทำจากวัสดุผสมระหว่างโพลีเอไมด์และคาร์บอนไฟเบอร์ (Glass-Filled Polyamide With Carbon Fiber Material) สามารถทนความร้อน สารเคมี และแรงกระแทกได้ดี ออกแบบตามสรีระศาสตร์ น้ำหนักของอุปกรณ์รวม จะต้องตกอยู่บริเวณสะโพกของผู้สวมใส่ เพื่อช่วยลดความตึงของกล้ามเนื้อ และอาการปวดหลัง
- มีช่องสำหรับมือจับขณะสวมใส่หรือยกเคลื่อนย้ายได้สะดวกขณะเคลื่อนย้ายอยู่ทั้ง 2 ด้าน
- มีสายรัดถังที่สามารถรัดถังอากาศที่มีขนาดตั้งแต่ 4 ลิตร ถึง 9 ลิตร โดยไม่ต้องใช้อุปกรณ์เพิ่มเติม มีระบบ Cam Lock เพื่อล็อกถังกับชุดสะพายหลังให้แน่นหนาปลอดภัยและสามารถปลดล็อกได้อย่างรวดเร็วเมื่อต้องการเปลี่ยนถัง
- สายรัดบ่าและเอวทำจากวัสดุ เส้นใยอะรามิดเบลน (Aramid blend) เคลือบด้วย Polyester ให้ความทนทาน ทนความร้อนและสารเคมีได้อย่างดี มีแผ่นรองเอวและแผ่นรองบ่ามีติดแถบสะท้อนแสง และสามารถดึงปรับแต่งให้กระชับเข้ากับขนาดรูปร่างลำตัวของผู้ใช้งานได้ง่าย และสามารถปลดหรือคลายได้อย่างรวดเร็ว และสามารถถอดทำความสะอาดได้ด้วยมือโดยไม่ต้องใช้เครื่องมือเสริมใดๆ
- สายรัดเอวสามารถหมุนได้ไม่น้อยกว่า 20 องศา เพื่อให้การกระจายการรับน้ำหนักได้เป็นอย่างดีเพื่อลดอาการปวดหลัง ทั้งขณะใช้งานและหลังใช้งาน
- มีข้อต่อแบบสวมเร็ว (Quick Connect Coupling) บนสายส่งอากาศระหว่างชุดลดแรงดันกับชุดควบคุมแรงดัน
- ป้องกันการเกิดไฟฟ้าสถิต (Anti-static)



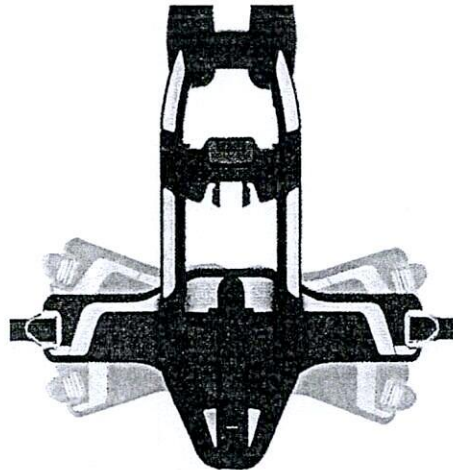
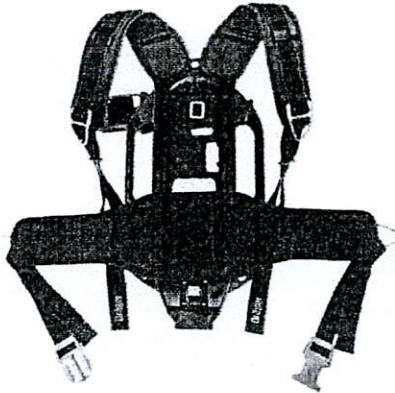


Innovation equipment and service Part.,Ltd.

89/19 Moo 5 Saotonghin, Bangyai, Nontaburi 11140 Thailand

Email : innovationequipment@gmail.com

Tel : 097-1654561, 094-6546428

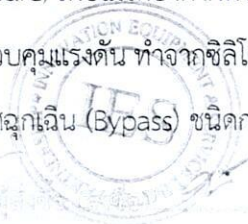


### 3. ชุดลดแรงดัน (Reducer)

- สามารถใช้งานกับถังอากาศที่มีแรงดันสูงสุด 200 หรือ 300 บาร์ โดยไม่ต้องเปลี่ยนชุดแรงดัน
- มีเซฟตี้วาล์ว หากระบบลดแรงดันชำรุดเสียหาย แรงดันในถังจะระบายออกไปโดยไม่เกิดอันตรายกับผู้ใช้งาน
- ชุดลดแรงดันมีเกลียวที่สามารถต่อเข้ากับถังอากาศ เกลียวเป็นแบบ DIN G 5/8
- ภายในสายส่งอากาศไปยังเกจวัดแรงดัน มีท่อทำจากโลหะผสมเพื่อป้องกันไม่ให้อากาศรั่วออก เมื่อสายส่งมีการฉีกขาด หุ้มด้วยยางที่ทนแรงดันสูงและสารเคมีได้เป็นอย่างดี

### ชุดควบคุมแรงดัน (Lung Demand Valve)

- สวมเข้ากับหน้ากากแบบสวมเร็ว (Quick Connection-Push in) โดยไม่ต้องหมุนหรือขันเกลียวหรือ กดปุ่ม เพื่อความสะดวกรวดเร็วในการใช้งาน ไม่ให้หลุดออกจากหน้าโดยง่ายหากถูกกระแทกหรือเกาะเกี่ยวสิ่งกีดขวางในขณะปฏิบัติงาน
- ระบบจ่ายอากาศแบบอัตโนมัติเมื่อหายใจครั้งแรก และจ่ายอากาศตามปริมาณอัตราการหายใจ โดยสามารถจ่ายอากาศได้อย่างน้อย 400 ลิตร/นาที และควบคุมแรงดันภายในหน้ากากให้สูงกว่าแรงดันบรรยากาศเล็กน้อย (Positive Pressure) เพื่อไม่ให้อากาศพิษจากภายนอกรั่วซึมเข้าไปในหน้ากากได้
- มีฝาครอบชุดควบคุมแรงดัน ทำจากซิลิโคน (Silicone) เพื่อป้องกันการกระแทกและสารเคมี
- มีปุ่มจ่ายอากาศฉุกเฉิน (Bypass) ชนิดกดปุ่มเมื่อต้องการปริมาณอากาศเพิ่มจากปกติ





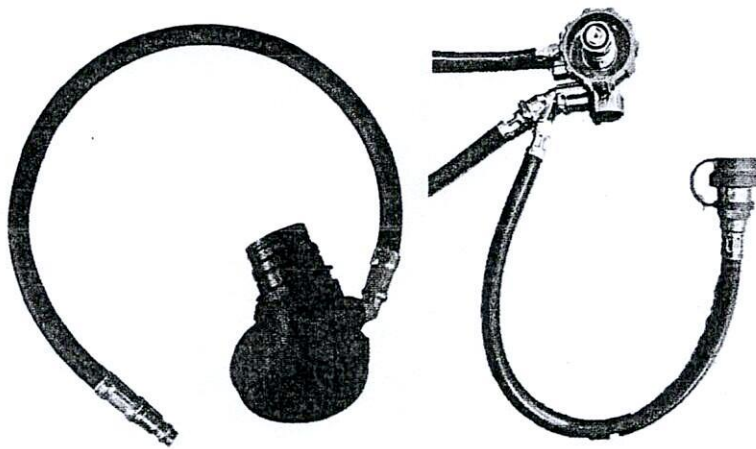
Innovation equipment and service Part.,Ltd.

89/19 Moo 5 Saotonghin, Bangyai, Nontaburi 11140 Thailand

Email : innovationequipment@gmail.com

Tel : 097-1654561, 094-6546428

- มีปั๊มหยุดจ่ายอากาศชั่วคราว เพื่อประหยัดอากาศในขณะถอดหน้ากากโดยไม่ต้องปิดวาล์วที่ถังอากาศ
- มีอุปกรณ์สายส่งอากาศชุดที่สอง ชนิดสวมเร็ว Quick connection (บัดดีไลน์) เพื่อเป็นระบบจ่ายอากาศเพิ่ม หรือแชร์อากาศเพื่อรองรับการทำงานเป็นทีม หรือรองรับเมื่อสวมเข้ากับระบบอากาศภายในชุดป้องกันสารเคมี และรองรับเมื่อต่อเข้ากับถังคลุมศีรษะเพื่อให้การช่วยเหลือผู้ประสบภัย



#### 4. เกจวัดและสัญญาณเตือน (Pressure Gauge and Warning System)

- เกจวัดแรงดันในถังอากาศ หน่วยเป็น บาร์
- เกจวัดแรงดันเรืองแสงเพื่อให้มองเห็นได้ในที่มืด
- เกจวัดแรงดันหุ้มด้วยยางครอโรพรีน (Chloroprene) รองรับแรงกระแทกและทนสารเคมีได้ดี
- ระบบสัญญาณเตือนเป็นเสียงหวีดเตือนอากาศในถังเมื่อใกล้จะหมด ถูกควบคุมด้วยแรงดัน ปานกลาง (Medium Pressure) ระหว่าง 6 ถึง 9 บาร์ สัญญาณเสียงเตือนเมื่ออากาศในถังเหลือประมาณ 55 +/-5 บาร์ โดยเสียงหวีดจะดังต่อเนื่องที่ความดัง 90 เดซิเบล (Dba) จนอากาศในถังหมด

(ลงชื่อ)

*[Handwritten signature]*



(ลงชื่อ)

*[Handwritten signature]*



พยาน



Innovation equipment and service Part.,Ltd.

89/19 Moo 5 Saotonghin, Bangyai, Nontaburi 11140 Thailand

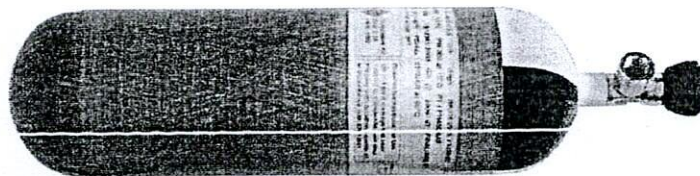
Email : innovationequipment@gmail.com

Tel : 097-1654561, 094-6546428



#### 5. ถังอัดอากาศ ชนิดถังคาร์บอนคอมโพสิต (Carbon Composite Cylinder)

- ทำด้วยวัสดุคาร์บอนไฟเบอร์ และอลูมิเนียม (Fully-wrapped Carbon Fibre Composite) ตามมาตรฐาน EN12245:2009 ถังอัดอากาศขนาด 6.8 ลิตร แรงดัน 300 บาร์ ใช้งานได้ไม่น้อยกว่า 45 นาที ที่อัตราการหายใจ 40 ลิตรต่อนาที
- มีวาล์วควบคุมการจ่ายอากาศ อยู่ในแนวเดียวกับถังอัดอากาศ สามารถใช้งานได้ทั้งผู้ที่ถนัดมือซ้ายหรือขวา
- มีเซฟตี้ปลั๊ก (Safety Plug) สำหรับปิดวาล์วถังเพื่อความปลอดภัยในการขนส่งหรือเคลื่อนย้าย
- ต้องระบุนอายุการใช้งานถึงระยะเวลาในการตรวจสอบสภาพถัง Hydrostatic test ไว้ที่ฉลากของถังอัดอากาศเพื่อความสะอาดในการตรวจสอบให้เห็นเด่นชัด



#### 6. น้ำหนักชุดรวมทั้งสิ้นไม่เกิน 12 กิโลกรัม (ไม่รวมกล่อง)



.....



Innovation equipment and service Part.,Ltd.

89/19 Moo 5 Saotonghin, Bangyai, Nontaburi 11140 Thailand

Email : innovationequipment@gmail.com

Tel : 097-1654561, 094-6546428

### 7. เงื่อนไขหรือข้อกำหนดอื่น ๆ

- เครื่องช่วยหายใจชนิดอัตโนมัติ เป็นผลิตภัณฑ์ที่ได้รับการรับรองมาตรฐาน EN 137 2006 TYPE II หรือมาตรฐานเทียบเท่าหรือดีกว่า , ได้รับการรับรองมาตรฐานกันระเบิดของอุปกรณ์จากสถาบัน ATEX หรือสถาบันมาตรฐานเทียบเท่าหรือดีกว่าและผลิตจากโรงงานที่ได้รับการรับรองคุณภาพตามมาตรฐาน ISO 9001
- ผลิตภัณฑ์ที่นำมาเสนอ จะต้องมืหนังสือรับรองความสามารถในการซ่อมบำรุง และมีปริมาณการสำรองอะไหล่ในการซ่อมบำรุงไม่น้อยกว่า 10 ปี ซึ่งจะต้องมีหนังสือรับรองโดยตรงจากผู้ผลิต หรือสาขาของผู้ผลิต
- มีคู่มือการใช้งานเป็นภาษาไทยและภาษาอังกฤษอย่างละ 1 ชุด
- รับประกัน 1 ปีภายใต้การใช้งานปกติ
- มีหนังสือแต่งตั้งตัวแทนจำหน่ายจากบริษัทผู้ผลิต หรือจากสาขาในประเทศไทย



(ลงชื่อ)



ผู้ขาย (ลงชื่อ)

พยาน (ลงชื่อ)

พยาน

ขอบเขตของงาน (Term of Reference)  
สำหรับการจัดซื้อเครื่องช่วยหายใจแบบถังอัดอากาศชนิดสะพานหลัง (SCBA)

จำนวน ๓ ชุด พร้อมอุปกรณ์ที่เกี่ยวข้อง

\*\*\*\*\*

๑. หลักการและเหตุผล

ด้วยสำนักปลัด องค์การบริหารส่วนจังหวัดชลบุรี มีความประสงค์ดำเนินการจัดซื้อเครื่องช่วยหายใจแบบถังอัดอากาศชนิดสะพานหลัง (SCBA) จำนวน ๓ ชุด พร้อมอุปกรณ์ที่เกี่ยวข้อง เพื่อเป็นการเพิ่มประสิทธิภาพการปฏิบัติงานและเป็นการจัดหาอุปกรณ์ให้เพียงพอต่อการปฏิบัติภารกิจงานป้องกันและบรรเทาสาธารณภัย

๒. วัตถุประสงค์

เพื่อให้เกิดความปลอดภัยต่อระบบหายใจต่อตัวเจ้าหน้าที่งานป้องกันและบรรเทาสาธารณภัย ในขณะที่สามใส่กรณีเข้าระงับเหตุอัคคีภัย และเพื่อความปลอดภัยในชีวิตและทรัพย์สินของประชาชน ได้อย่างมีประสิทธิภาพ

๓. คุณสมบัติผู้ยื่นข้อเสนอ

๓.๑ มีความสามารถตามกฎหมาย

๓.๒ ไม่เป็นบุคคลล้มละลาย

๓.๔ ไม่อยู่ระหว่างการเลิกกิจการ

๓.๕ ไม่เป็นบุคคลซึ่งอยู่ระหว่างถูกระงับการยื่นเสนอหรือทำสัญญากับหน่วยงานของรัฐ ตามมาตรา ๑๐๖ วรรคสาม ของ พ.ร.บ.การจัดซื้อจัดจ้างและการบริหารพัสดุภาครัฐ พ.ศ. ๒๕๖๐

๓.๖ ไม่เป็นบุคคลซึ่งถูกระบุชื่อไว้ในบัญชีรายชื่อผู้ทำงานและได้แจ้งเวียนชื่อให้เป็นผู้ทำงานของหน่วยงานของรัฐ ตามมาตร ๑๐๙ ของ พ.ร.บ.การจัดซื้อจัดจ้างและการบริหารพัสดุภาครัฐ พ.ศ. ๒๕๖๐

๓.๗ เป็นบุคคลธรรมดาหรือนิติบุคคลผู้มีอาชีพขายพัสดุ

๓.๘ ไม่เป็นผู้มีผลประโยชน์ร่วมกันกับผู้ยื่นข้อเสนอรายอื่นที่เข้ายื่นข้อเสนอหรือไม่เป็นผู้กระทำการอันเป็นการขัดขวางการแข่งขันอย่างเป็นธรรม

๓.๙ ไม่เป็นผู้ได้รับเอกสิทธิ์หรือความคุ้มกัน ซึ่งอาจปฏิเสธไม่ยอมขึ้นศาล ไทย เว้นแต่รัฐบาลของผู้ยื่นข้อเสนอได้มีคำสั่งให้สละเอกสิทธิ์และความคุ้มกันเช่นนั้น

๔. รายละเอียดคุณลักษณะเฉพาะ

๑. หน้ากากครอบใบหน้า	จำนวน ๓ ชุด
๒. ชุดสะพายหลัง	จำนวน ๓ ชุด
๓. ชุดลดแรงดัน	จำนวน ๓ ชุด
๔. ถังอัดอากาศ	จำนวน ๓ ใบ
๕. เกจวัดและสัญญาณเตือน ฯลฯ	จำนวน ๓ ชุด

๕. ระยะเวลางานแล้วเสร็จ

ต้องดำเนินการแล้วเสร็จภายใน ๖๐ วัน นับแต่วันที่ลงนามในสัญญาหรือข้อตกลงเป็นหนังสือ

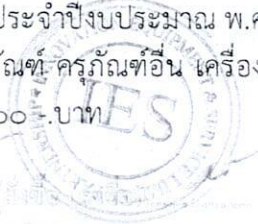
๖. หลักเกณฑ์การพิจารณาการคัดเลือกข้อเสนอ

เกณฑ์ราคา โดยพิจารณาจากราคาต่ำสุด

๗. วงเงินงบประมาณ

๗.๑ ราคากลาง จำนวนเงิน ๕๐๐,๐๐๐ บาท

๗.๒ งบประมาณ ๕๐๐,๐๐๐ บาท เบิกจ่ายตาม ข้อบัญญัติองค์การบริหารส่วนจังหวัดชลบุรี เรื่อง งบประมาณรายจ่ายประจำปีงบประมาณ พ.ศ. ๒๕๖๗ แผนงานรักษาความสงบภายใน งานป้องกันและบรรเทาสาธารณภัย งบลงทุน ครุภัณฑ์-ครุภัณฑ์อื่น เครื่องช่วยหายใจแบบถังอัดอากาศชนิดสะพานหลัง (SCBA) หน้า ๕๕๘ งบประมาณตั้งไว้ ๕๐๐,๐๐๐ บาท



*[Handwritten signature]*

๘. การชำระเงิน...

๘. การชำระเงิน

องค์การบริหารส่วนจังหวัดชลบุรีกำหนดให้มีการชำระเงินค่า ครุภัณฑ์อื่น เครื่องช่วยหายใจแบบถังอัดอากาศ ชนิดสะพานหลัง (SCBA) ตามจำนวนเงินที่ระบุไว้ในสัญญาเมื่อผู้ขายได้ดำเนินการตามข้อ ๔ และข้อ ๕ ถูกต้องครบถ้วน ตามสัญญาและคณะกรรมการได้ทำการตรวจรับพัสดุไว้เป็นที่เรียบร้อยแล้ว โดยจ่ายเต็มจำนวน ๑ งวด (งวดสุดท้าย)

๙. ค่าปรับผิดสัญญา

หากผู้ขายไม่สามารถส่งมอบสิ่งของตามกำหนดไว้ในสัญญา และองค์การบริหารส่วนจังหวัดชลบุรียังมีได้ ยกเลิกสัญญา ผู้ขายจะต้องชำระค่าปรับให้แก่องค์การบริหารส่วนจังหวัดชลบุรีในอัตราร้อยละ ๐.๒๐ ของราคาพัสดุ ที่ยังไม่ได้รับมอบ

๑๐. การรับประกันความชำรุดบกพร่อง

ผู้ขายต้องรับประกันความชำรุดบกพร่องของเครื่องช่วยหายใจแบบถังอัดอากาศชนิดสะพานหลัง (SCBA) ที่เกิดขึ้นเป็นเวลาไม่น้อยกว่า ๑ ปีนับถัดจากวันที่ได้ส่งมอบเครื่องช่วยหายใจแบบถังอัดอากาศชนิดสะพานหลัง (SCBA) จำนวน ๓ ชุด

(ลงชื่อ).....ประธานกรรมการ

(พ.จ.อ. นิวัตร เพิ่มผล)

เจ้าพนักงานป้องกันและบรรเทาสาธารณภัยชำนาญงาน

(ลงชื่อ).....กรรมการ

(นายธีรพล สะโสดา)

เจ้าพนักงานป้องกันและบรรเทาสาธารณภัยปฏิบัติงาน

(ลงชื่อ).....กรรมการ

(นายนายธานี อุดหนุน)

เจ้าพนักงานธุรการปฏิบัติงาน



(ลงชื่อ).....

.....

ผู้ซื้อ

(ลงชื่อ).....

.....

ผู้ขาย

(ลงชื่อ).....

.....

พยาน (ลงชื่อ).....

.....

พยาน

(ลงชื่อ).....

## รายละเอียดและคุณลักษณะของเครื่องช่วยหายใจแบบถังอัดอากาศชนิดสะพานหลัง (SCBA)

จำนวน ๓ ชุด พร้อมอุปกรณ์ที่เกี่ยวข้อง

### คุณลักษณะทั่วไป

อุปกรณ์เครื่องช่วยหายใจชนิดสะพานหลัง ใช้ในการเข้าผจญเพลิง, กู้ภัยในพื้นที่อัับอากาศหรือ บริเวณที่มีคุณภาพอากาศไม่ปกติหรือไม่ปลอดภัย เช่น มีฝุ่นละออง, ก๊าซ, ควันไฟ ที่มากเกินไปอันส่งผลกระทบต่อ การเกิดอันตรายแก่เจ้าหน้าที่ที่เข้าไปปฏิบัติงาน ระยะเวลาการใช้งานต่อหนึ่งครั้งไม่น้อยกว่า ๔๕ นาที โดยประกอบด้วย หน้ากากครอบใบหน้า, ชุดสะพานหลัง, ชุดลดแรงดัน, ถังอัดอากาศ กำลังอัดไม่น้อยกว่า ๔๕ นาที, เกจวัดและสัญญาณเตือน ฯลฯ

### คุณลักษณะเฉพาะส่วนต่าง ๆ ของ ๑ ชุด ประกอบด้วย

#### ๑. หน้ากากครอบใบหน้า (Full Face Mask)

- เป็นแบบครอบใบหน้า Full Face Mask ผลิตจากวัสดุ EPDM (Ethylene-Propylene-Diene-Ester Material) ซึ่งมีคุณสมบัติทนความร้อนและป้องกันสารเคมีได้ดี เมื่อสวมใส่ไม่เกิดการระคายเคืองผิวหนัง
- อากาศพิษจากภายนอก ต้องไม่สามารถรั่วซึมเข้าใบหน้ากากได้ ต้องมีขอบยางรอบหน้ากากอย่างน้อย ๒ ชั้น
- เลนส์หน้ากากทำจากวัสดุโพลีคาร์บอเนต คงทนต่อแรงกระแทกกระแทกและรอยขีดข่วนสามารถมองเห็นในขณะสวมใส่ได้ไม่น้อยกว่า ๑๘๐ องศา และสามารถถอดเปลี่ยนได้เมื่อเลนส์ขำรูด ทำความสะอาดและบำรุงรักษาได้สะดวก
- หน้ากากต้องออกแบบหรือติดตั้ง Speech diaphragm เพื่อให้ผู้ใช้สามารถพูดติดต่อสื่อสารกับบุคคลอื่นได้
- หน้ากากต้องมีสายรัดศีรษะที่สามารถปรับแต่งให้กระชับกับใบหน้า ๕ จุด และมีระบบป้องกันการเกิดฝ้า
- สามารถถอดชุดควบคุมแรงดันออกจากหน้ากาก โดยการกดปุ่มเพียงปุ่มเดียวที่ติดตั้งบนหน้ากาก
- มีสายคล้องคอที่หน้ากากเมื่อหยุดการใช้งานหรือถอดหน้ากากจากการสวมใบหน้า
- มีรหัส เดือน/ปี ที่ผลิต ติดมากับหน้ากาก เพื่อประโยชน์ในการบำรุงรักษา
- หน้ากากต้องได้รับการรับรองมาตรฐาน EN ๑๓๖ หรือมาตรฐานอื่น ๆ ที่เทียบเท่าหรือดีกว่า



(ลงชื่อ).....ประธานกรรมการ

(พ.จ.อ. นีวัตร เพิ่มผล)

(ลงชื่อ).....กรรมการ

(นายธีรพล สະโสตา)

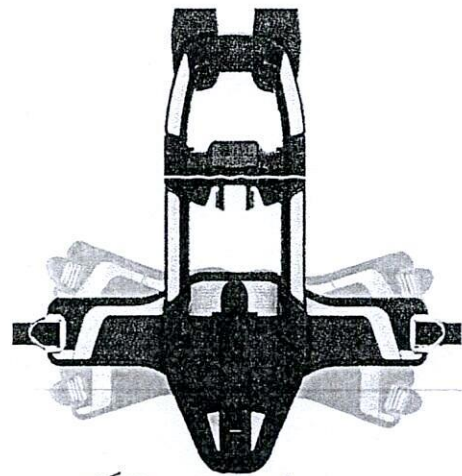
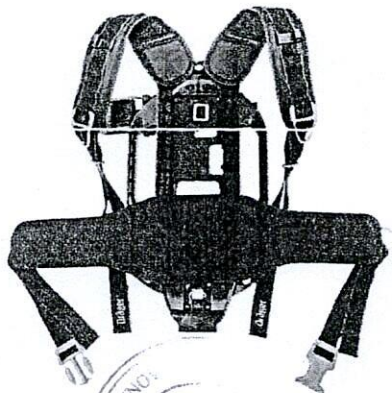
(ลงชื่อ).....กรรมการ

(นายนายธานี อุดหนุน)



## ๒. ชุดสะพายหลัง (Back Plate)

- เป็นอุปกรณ์ที่ใช้สำหรับติดตั้งถังอากาศร่วมกับชุดความคุ้มครองการจ่ายอากาศ
- ทำจากวัสดุผสมระหว่างโพลีเอไมด์และคาร์บอนไฟเบอร์ (Glass-Filled Polyamide With Carbon Fiber Material) สามารถทนความร้อน สารเคมี และแรงกระแทกได้ดี ออกแบบตามสรีระศาสตร์ น้ำหนักของอุปกรณ์รวม จะต้องตกอยู่บริเวณสะโพกของผู้สวมใส่ เพื่อช่วยลดความตึงของกล้ามเนื้อ และอาการปวดหลัง
- มีช่องสำหรับมือจับขณะสวมใส่หรือยกเคลื่อนย้ายได้สะดวกขณะเคลื่อนย้ายอยู่ทั้ง ๒ ด้าน
- มีสายรัดถังที่สามารถรัดถังอากาศที่มีขนาดตั้งแต่ ๔ ลิตร ถึง ๙ ลิตร โดยไม่ต้องใช้อุปกรณ์เพิ่มเติม มีระบบ Cam Lock เพื่อล็อกถังกับชุดสะพายหลังให้แน่นหนาปลอดภัยและสามารถปลดล็อกได้อย่างรวดเร็วเมื่อต้องการเปลี่ยนถัง
- สายรัดบ่าและเอวทำจากวัสดุ เส้นใยอะรามิดเบลน (Aramid blend) เคลือบด้วย Polyester ให้ความทนทาน ทนความร้อนและสารเคมีได้อย่างดี มีแผ่นรองเอวและแผ่นรองบ่ามีติดแถบสะท้อนแสง และสามารถดึงปรับแต่งให้กระชับเข้ากับขนาดรูปร่างลำตัวของผู้ใช้งานได้ง่าย และสามารถปลดหรือคลายได้อย่างรวดเร็ว และสามารถถอดทำความสะอาดได้ด้วยมือโดยไม่ต้องใช้เครื่องมือเสริมใดๆ
- สายรัดเอวสามารถหุ้มได้ไม่น้อยกว่า ๒๐ องศา เพื่อให้การกระจายการรับน้ำหนักได้เป็นอย่างดี เพื่อลดอาการปวดหลัง ทั้งขณะใช้งานและหลังใช้งาน
- มีข้อต่อแบบสวมเร็ว (Quick Connect Coupling) บนสายส่งอากาศระหว่างชุดลดแรงดันกับชุดควบคุมแรงดัน
- ป้องกันการเกิดไฟฟ้าสถิต (Anti - static)



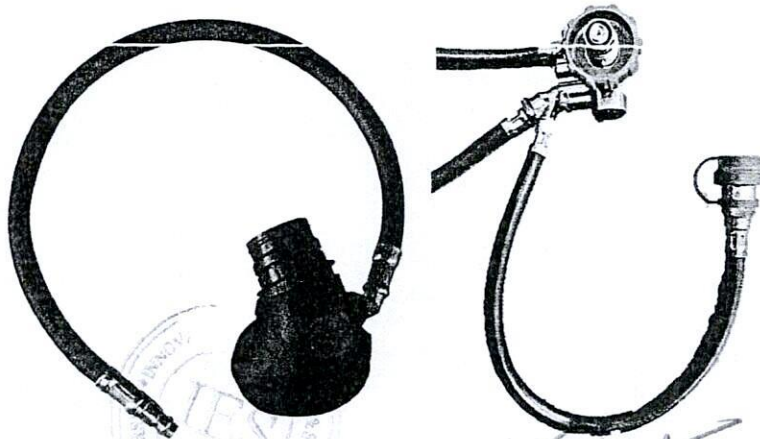
(ลงชื่อ)..... (ลงชื่อ)..... (ลงชื่อ).....  
(พ.จ.อ. นิวัตร เพิ่มผล) (นายธีรพล สะโสดา) (นายนายธานี อุดหนุน)

### ๓. ชุดลดแรงดัน (Reducer)

- สามารถใช้งานกับถังอากาศที่มีแรงดันสูงสุด ๒๐๐ หรือ ๓๐๐ บาร์ โดยไม่ต้องเปลี่ยนชุดลดแรงดัน
- มีเซฟตี้วาล์ว หากระบบลดแรงดันชำรุดเสียหาย แรงดันในถังจะระบายออกไปโดยไม่เกิดอันตรายกับผู้ใช้งาน
- ชุดลดแรงดันมีเกลียวที่สามารถต่อเข้ากับถังอากาศ เกลียวเป็นแบบ DIN G ๕/๘
- ภายในสายส่งอากาศไปยังเกจวัดแรงดัน มีท่อทำจากโลหะผสมเพื่อป้องกันไม่ให้อากาศรั่วออกเมื่อสายส่งมีการฉีกขาด หุ้มด้วยยางที่ทนแรงดันสูงและสารเคมีได้เป็นอย่างดี

### ชุดควบคุมแรงดัน (Lung Demand Valve)

- สวมเข้ากับหน้ากากแบบสวมเร็ว (Quick Connection-Push in) โดยไม่ต้องหมุนหรือขันเกลียวหรือกดปุ่ม เพื่อความสะดวกรวดเร็วในการใช้งาน ไม่ให้หลุดออกจากหน้าโดยง่ายหากถูกกระแทกหรือเกาะเกี่ยวสิ่งกีดขวางในขณะปฏิบัติงาน
- ระบบจ่ายอากาศแบบอัตโนมัติเมื่อหายใจครั้งแรก และจ่ายอากาศตามปริมาณอัตราการหายใจ โดยสามารถจ่ายอากาศได้อย่างน้อย ๔๐๐ ลิตร/นาที และควบคุมแรงดันภายในหน้ากากให้สูงกว่าแรงดันบรรยากาศเล็กน้อย (Positive Pressure) เพื่อไม่ให้อากาศพิษจากภายนอกรั่วซึมเข้าไปในหน้ากากได้
- มีฝาครอบชุดควบคุมแรงดัน ทำจากซิลิโคน (Silicone) เพื่อป้องกันการกระแทกและสารเคมี
- มีปุ่มจ่ายอากาศฉุกเฉิน (Bypass) ชนิดกดปุ่มเมื่อต้องการปริมาณอากาศเพิ่มจากปกติ
- มีปุ่มหยุดจ่ายอากาศชั่วคราว เพื่อประหยัดอากาศในขณะถอดหน้ากากโดยไม่ต้องปิดวาล์วที่ถังอากาศ
- มีอุปกรณ์สายส่งอากาศชุดที่สอง ชนิดสวมเร็ว Quick connection (บัดดี์ไลน์) เพื่อเป็นระบบจ่ายอากาศเพิ่มหรือสำรองการทำงานเป็นทีม หรือรองรับเมื่อสวมเข้ากับระบบอากาศภายในชุดป้องกันสารเคมี และรองรับเมื่อต่อเข้ากับถังคลุ่มซิระเพื่อให้การช่วยเหลือผู้ประสบภัย



(ลงชื่อ).....ประธานกรรมการ

(พ.จ.อ. นวัตกรรม เพิ่มผล)

(ลงชื่อ).....กรรมการ

(นายธีรพล สะโสดา)

(ลงชื่อ).....กรรมการ

(นายนายธานี อดหนุน)

#### ๔. เกจวัดและสัญญาณเตือน (Pressure Gauge and Warning System)

- เกจวัดแรงดันในถังอากาศ หน่วยเป็น บาร์
- เกจวัดแรงดันเรืองแสงเพื่อให้มองเห็นได้ในที่มืด
- เกจวัดแรงดันหุ้มด้วยยางครอโรพรีน (Chloroprene) รองรับแรงกระแทกและทนสารเคมีได้ดี
- ระบบสัญญาณเตือนเป็นเสียงหวีดเตือนอากาศในถังเมื่อใกล้จะหมด ถูกควบคุมด้วยแรงดันปานกลาง (Medium Pressure) ระหว่าง ๖ ถึง ๘ บาร์ สัญญาเสียงเตือนเมื่ออากาศในถังเหลือประมาณ  $๕.๕ \pm ๐.๕$  บาร์ โดยเสียงหวีดจะดังต่อเนื่องที่ความดัง ๘๐ เดซิเบล (Dba) จนอากาศในถังหมด



#### ๕. ถังอัดอากาศ ชนิดถังคาร์บอนคอมโพสิต (Carbon Composite Cylinder)

- ทำด้วยวัสดุคาร์บอนไฟเบอร์ และอลูมิเนียม (Fully-wrapped Carbon Fibre Composite) ตามมาตรฐาน EN๑๒๒๔๕:๒๐๐๘ ถังอัดอากาศขนาด ๖.๘ ลิตร แรงดัน ๓๐๐ บาร์ ใช้งานได้ไม่น้อยกว่า ๔๕ นาที ที่อัตราการหายใจ ๔๐ ลิตรต่อนาที
- มีวาล์วควบคุมการจ่ายอากาศ อยู่ในแนวเดียวกับถังอัดอากาศ สามารถใช้งานได้ทั้งผู้ที่ถนัดมือซ้ายหรือขวา
- มีเซฟตี้ปลั๊ก (Safety Plug) สำหรับปิดวาล์วถังเพื่อความปลอดภัยในการขนส่งหรือเคลื่อนย้าย
- ต้องระบุอายุการใช้งานถึงระยะเวลาในการตรวจสอบสภาพถัง Hydrostatic test ไว้ที่ฉลากของถังอัดอากาศเพื่อความสะดวกในการตรวจสอบให้เห็นเด่นชัด




(ลงชื่อ).....ผู้ขาย (ลงชื่อ).....พยาน (ลงชื่อ).....พยาน  
(ลงชื่อ).....ประธานกรรมการ (ลงชื่อ).....กรรมการ (ลงชื่อ).....กรรมการ  
(พ.จ.อ. นวัตกรรม เพิ่มผล) (นายธีรพล สะโสดา) (นายนายธานี อุดหนุน)


๖. น้ำหนักชุดรวมทั้งสิ้นไม่เกิน ๑๒ กิโลกรัม (ไม่รวมกล่อง)

๗. เงื่อนไขหรือข้อกำหนดอื่น ๆ

- เครื่องช่วยหายใจชนิดอัตโนมัติ เป็นผลิตภัณฑ์ที่ได้รับการรับรองมาตรฐาน EN ๑๓๗ ๒๐๐๖ TYPE II หรือมาตรฐานเทียบเท่าหรือดีกว่า ,ได้รับการรับรองมาตรฐานกันระเบิดของอุปกรณ์จากสถาบัน ATEX หรือสถาบันมาตรฐานเทียบเท่าหรือดีกว่าและผลิตจากโรงงานที่ได้รับการรับรองคุณภาพตามมาตรฐาน ISO ๙๐๐๑
- ผลิตภัณฑ์ที่นำมาเสนอ จะต้องมืหนังสือรับรองความสามารถในการซ่อมบำรุง และมีปริมาณการสำรองอะไหล่ในการซ่อมบำรุงไม่น้อยกว่า ๑๐ ปี ซึ่งจะต้องมีหนังสือรับรองโดยตรงจากผู้ผลิตหรือสาขาของผู้ผลิต
- มีคู่มือการใช้งานเป็นภาษาไทยและภาษาอังกฤษอย่างละ ๑ ชุด
- รับประกัน ๑ ปีภายใต้การใช้งานปกติ
- มีหนังสือแต่งตั้งตัวแทนจำหน่ายจากบริษัทผู้ผลิต หรือจากสาขาในประเทศไทย

(ลงชื่อ)..........ประธานกรรมการ  
(พ.จ.อ. นิวัตร เพิ่มผล)

(ลงชื่อ)..........กรรมการ  
(นายธีรพล สะโสดา)

(ลงชื่อ)..........กรรมการ  
(นายนายธานี อุดหนุน)

(ลงชื่อ)..........ผู้ส่งชื่อ  ผู้ขาย (ลงชื่อ)..........พยาน (ลงชื่อ)..........พยาน