

ตารางแสดงวงเงินงบประมาณที่ได้รับจัดสรรและรายละเอียดค่าใช้จ่าย
การจัดซื้อจัดจ้างที่มีใช้งานก่อสร้าง

1. ชื่อโครงการ โครงการปรับปรุงรถบรรทุกขยะมูลฝอย เป็นรถบรรทุกขยะของเสียอันตราย
2. หน่วยงานเจ้าของโครงการ สำนักงานช่าง องค์กรบริหารส่วนจังหวัดชลบุรี
3. วงเงินงบประมาณที่ได้รับจัดสรร1,284,000..... บาท
4. วันที่กำหนดราคากลาง (ราคาอ้างอิง) ณ วันที่ 5 เมษายน 2565
เป็นเงิน1,030,410..... บาท
ราคา/หน่วย (ถ้ามี) บาท
5. แหล่งที่มาของราคากลาง (ราคาอ้างอิง)
 - 5.1 บริษัท ทวีโชคชัยพลาย แอนด์ เซอร์วิส จำกัด
 - 5.2 บริษัท มานะแทรกเตอร์ จำกัด
 - 5.3 บริษัท จิรยนต์กิจ จำกัด
6. รายชื่อเจ้าหน้าที่ผู้กำหนดราคากลาง (ราคาอ้างอิง) ทุกคน

6.1 นายพุดพงษ์ พลิชฐ์เกษม	หน.ฝ่ายจัดการคุณภาพน้ำ	ประธานกรรมการ
6.2 นายนवल นามบุตรดี	วิศวกรเครื่องกลชำนาญการ	กรรมการ
6.3 นายศรายุทธ์ วงเวียน	นายช่างเครื่องกลปฏิบัติงาน	กรรมการ



บันทึกข้อความ

ปลัด อบจ.
ที่ 3377
4 เม.ย. 2565
เวลา 9.30 น.

ส่วนราชการ อบจ.ชบ.(สนช) โทร.๐-๓๘๓๙-๘๐๓๘ ต่อ ๑๐๑-๑๐๓

ที่ ๕๑๐๐๕/๙๓๑

วันที่ ๑ เม.ย. ๒๕๖๕

รายนาม 2 อบจ.
1417
๕ เม.ย. ๒๕๖๕
เวลา ๐๙.๕๐ น.

เรื่อง ขออนุมัติขอบเขตรายละเอียดคุณลักษณะและราคากลาง สำหรับการจ้าง
โครงการปรับปรุงรถบรรทุกขยะมูลฝอยเป็นรถบรรทุกขยะของเสียอันตราย

เรียน นายก อบจ.ชบ.(ผ่าน หัวหน้าเจ้าหน้าที่)

๑. เรื่องเดิม

ตามคำสั่งองค์การบริหารส่วนจังหวัดชลบุรีที่ ๑๑๕/๒๕๖๕ ลงวันที่ ๒๕ มกราคม ๒๕๖๕ ได้แต่งตั้งคณะกรรมการกำหนดขอบเขตรายละเอียดคุณลักษณะและราคากลาง สำหรับการจ้างโครงการปรับปรุงรถบรรทุกขยะมูลฝอยเป็นรถบรรทุกขยะของเสียอันตราย นั้น

๒. ข้อเท็จจริง

๒.๑ คณะกรรมการฯ ตามข้อ ๑ ได้ประชุมพิจารณากำหนดขอบเขตการดำเนินงานและราคากลาง เรียบร้อยแล้ว เมื่อวันที่ ๓๑ มีนาคม ๒๕๖๕ ณ ห้องประชุมสำนักช่าง องค์การบริหารส่วนจังหวัดชลบุรี ที่ประชุมได้มีมติกำหนดขอบเขตดำเนินงานและราคากลาง โดยการสืบราคาจากผู้ประกอบการที่ประกอบกิจการงานประเภทดังกล่าวในพื้นที่จังหวัดชลบุรีและพื้นที่จังหวัดใกล้เคียง และเปรียบเทียบราคาของผู้เสนอราคา จำนวน ๓ ราย ดังนี้

(๑) บริษัท ทวีโชคซัพพลายแอนด์เซอร์วิส จำกัด ตั้งอยู่ที่เลขที่ ๔๔/๙ หมู่ที่ ๑ ตำบลหนองข้างคอก อำเภอเมืองชลบุรี จังหวัดชลบุรี ๒๐๐๐๐ เสนอราคา ๑,๐๓๐,๔๑๐.- บาท

(๒) บริษัท มานะแทรกเตอร์ จำกัด ตั้งอยู่ที่เลขที่ ๕๘/๑ หมู่ที่ ๔ ตำบลหนองข้างคอก อำเภอเมืองชลบุรี จังหวัดชลบุรี ๒๐๐๐๐ เสนอราคา ๑,๐๘๐,๘๐๗.- บาท

(๓) บริษัท จิรยตกิจ จำกัด ตั้งอยู่ที่เลขที่ ๑๖๗/๑๘ หมู่ที่ ๘ ตำบลหนองปลาไหล อำเภอบางละมุง จังหวัดชลบุรี ๒๐๑๕๐ เสนอราคา ๑,๑๙๘,๗๒๑.- บาท

๒.๒ คณะกรรมการฯ ได้มีมติกำหนดราคากลางโดยยึดราคาจากผู้เสนอราคารวมต่ำสุดเป็นเกณฑ์ในการกำหนดราคากลาง ปรากฏได้ราคากลาง เป็นเงิน ๑,๐๓๐,๔๑๐.- ตามรายการบัญชีกำหนดขอบเขตรายละเอียดและราคากลาง แนบท้ายนี้

๓. ระเบียบ

๓.๑ ระเบียบกระทรวงการคลังว่าด้วยการจัดซื้อจัดจ้างและการบริหารพัสดุภาครัฐ พ.ศ. ๒๕๖๐

ข้อ ๒๑ ในการซื้อหรือการจ้างที่มีใช้การจ้างก่อสร้าง ให้หัวหน้าหน่วยงานของรัฐแต่งตั้งคณะกรรมการขึ้นมาคณะหนึ่ง หรือจะให้เจ้าหน้าที่หรือบุคคลหนึ่งรับผิดชอบในการจัดทำร่างขอบเขตของงานหรือรายละเอียดคุณลักษณะเฉพาะของพัสดุที่จะซื้อจะจ้าง รวมทั้งกำหนดหลักเกณฑ์การพิจารณาคัดเลือกข้อเสนอด้วย

๓.๒ หนังสือคณะกรรมการวินิจฉัยปัญหาการจัดซื้อจัดจ้างและการบริหารพัสดุภาครัฐ
กรมบัญชีกลาง ต่วนที่สุด ที่ กค (กวจ) ๐๔๐๕.๒/ว ๗๘ ลงวันที่ ๓๑ มกราคม ๒๕๖๕ เรื่อง อนุมัติยกเว้นและ
กำหนดแนวทางปฏิบัติตามกฎกระทรวงกำหนดพัสดุและวิธีการจัดซื้อจัดจ้างพัสดุที่รัฐต้องการส่งเสริมหรือ
สนับสนุน (ฉบับที่ ๒) พ.ศ. ๒๕๖๓ ระบุในคู่มือแนบท้ายหนังสือ ดังนี้

ข้อ ๑ การดำเนินการจัดซื้อจัดจ้างกับผู้ประกอบการวิสาหกิจขนาดกลางและ
ขนาดย่อม (SMEs) และเป็นพัสดุที่ผลิตภายในประเทศ

ข้อ ๑.๓ การจัดจ้างที่มีโรงงานก่อสร้าง

ข้อ ๑.๓.๑ การจัดทำร่างขอบเขตของงานและการกำหนด
เงื่อนไขและคุณสมบัติผู้ยื่นข้อเสนอ

ข้อ ๑.๓.๑.๑ หน่วยงานรัฐต้องกำหนดร่าง
ขอบเขตของงานและกำหนดให้คู่สัญญาต้องใช้พัสดุประเภทวัสดุหรือครุภัณฑ์ที่จะใช้ในงานจ้างเป็นพัสดุที่ผลิต
ภายในประเทศ โดยต้องใช้ไม่น้อยกว่าร้อยละ ๖๐ ของมูลค่าพัสดุที่จะใช้ในงานจ้างทั้งหมดตามสัญญา

๔. ข้อพิจารณา

เพื่อให้การดำเนินการกำหนดขอบเขตรายละเอียดคุณลักษณะและราคากลาง
สำหรับการจ้างโครงการปรับปรุงรถบรรทุกขยะมูลฝอยเป็นรถบรรทุกขยะของเสียอันตรายเป็นไปด้วยความ
เรียบร้อย เห็นควรดำเนินการ ดังนี้

๔.๑ โปรดพิจารณาอนุมัติขอบเขตดำเนินงานและราคากลาง ตามข้อ ๒

๔.๒ แจกกองพัสดุฯ ดำเนินการตามระเบียบต่อไป

๕. ข้อเสนอ

จึงเรียนมาเพื่อโปรดพิจารณา

(ลงชื่อ).....ประธานกรรมการ

(นายพุฒิพงศ์ พลิชฐ์เกษม)

หน.ฝ่ายจัดการคุณภาพน้ำ

(ลงชื่อ).....กรรมการ

(นายนवल นามบุตร)

วิศวกรเครื่องกลชำนาญการ

ลงชื่อ).....กรรมการ

(นายช่างเกียรติ วงเวียน)

นายช่างเครื่องกลปฏิบัติงาน

อนุมัติ

(นายอุดมศักดิ์ เจริญวุฒิ)

รองนายกองค์การบริหารส่วนจังหวัด ปฏิบัติราชการแทน

นายกองค์การบริหารส่วนจังหวัดชลบุรี

๗ ๕ เม.ย. ๒๕๖๕

(นางปรียาลักษณ์ ดันติราพันธ์)

หัวหน้าฝ่ายจัดหาพัสดุ

- 1 เม.ย. 2565

(นางวิราณรัช บุญท้วมมี)

ผู้อำนวยการกองพัสดุและทรัพย์สิน

- 1 เม.ย. 2565

(นางสาวณชชา บุญวิสุพานนท์)

นักวิชาการบริหารส่วนจังหวัดชลบุรี

- 4 เม.ย. 2565

แบบแสดงรายการ ปริมาณงาน และราคา

โครงการ : โครงการปรับปรุงรถบรรทุกขยะมูลฝอยเป็นรถบรรทุกขยะของเสียอันตราย

ลักษณะงาน : ปรับปรุงและซ่อมแซมรถบรรทุกขยะมูลฝอย เป็น รถบรรทุกขยะของเสียอันตราย

ประเภท : งานปรับปรุงซ่อมแซมครุภัณฑ์

กำหนดราคากลางโดย คณะกรรมการตามคำสั่งองค์การบริหารส่วนจังหวัดชลบุรี ที่ 1152565 ลว. 25 มกราคม 2565

วันที่กำหนดราคากลาง :

ลำดับ	รายการ	จำนวน	หน่วย	วัสดุ		ค่าแรง		รวม	หมายเหตุ
				หน่วยละ	เป็นเงิน	หน่วยละ	เป็นเงิน		

	ปรับปรุงและซ่อมแซมรถบรรทุกขยะมูลฝอย เป็น รถบรรทุกขยะของเสียอันตราย							-	-	
1	จัดสร้างถังบรรจุก๊าซพร้อมติดตั้ง	1	ลูก	450,000.00	450,000.00	-	-	450,000.00		
2	สร้างชุดโครงเหล็กรับถังบรรจุก๊าซ	1	งาน	130,000.00	130,000.00	-	-	130,000.00		
3	รื้อชุดไฮดรอลิคและชุดขอเกี่ยวขยะ	1	งาน	8,000.00	8,000.00	-	-	8,000.00		
4	ติดตั้งกล้องมองหลังพร้อมหน้าจอ(อย่างดี)	1	งาน	22,500.00	22,500.00	-	-	22,500.00		
5	ติดตั้งกล้องหน้ารถ	1	ชุด	7,500.00	7,500.00	-	-	7,500.00		
6	ติดตั้งบันไดข้างบริเวณประตูทางขึ้นด้านข้าง	1	ชุด	8,500.00	8,500.00	-	-	8,500.00		
7	ติดตั้งบันไดท้าย	1	ชุด	6,500.00	6,500.00	-	-	6,500.00		
8	ติดตั้งไซเรนหัวแก๊งพร้อมระบบเดินระบบไฟ	1	ชุด	15,000.00	15,000.00	-	-	15,000.00		
9	ติดตั้งชุดไฟ LED รอบคัน	1	เหมา	12,000.00	12,000.00	-	-	12,000.00		
10	จัดทำชุดกล่องไฟจราจรท้าย+ด้านข้าง พร้อมติดตั้งไฟจราจร	1	งาน	18,000.00	18,000.00	-	-	18,000.00		
	ครบชุดตามที่กฎหมายกำหนด							-	-	
11	ใส่ระบบไฟฟ้าใหม่และเปลี่ยนสายที่ชำรุดรอบคัน	1	งาน	15,000.00	15,000.00	-	-	15,000.00		
12	ทำสีหัวแก๊ง ช่วงล่าง แซสซี	1	งาน	60,000.00	60,000.00	-	-	60,000.00		
13	พื้นที่สีถังขยะตามแบบที่ อบจ.ชลบุรีกำหนด	1	งาน	110,000.00	110,000.00	-	-	110,000.00		
14	ค่าติดตั้งประกอบถังขยะพร้อมทดสอบระบบ	1	งาน	35,000.00	35,000.00	-	-	35,000.00		

ขอบเขตรายละเอียดคุณลักษณะเฉพาะ
โครงการปรับปรุงรถบรรทุกขยะมูลฝอย เป็นรถบรรทุกขยะของเสียอันตราย

๑. หลักการและเหตุผล

โครงการปรับปรุงซ่อมแซมรถบรรทุกขยะมูลฝอย เป็นรถบรรทุกขยะของเสียอันตราย ยี่ห้อ ฮีโน่ ทะเบียน ๘๔-๕๘๘๑ ขลบุรี รหัสพัสดุ ๐๑๑-๕๐-๐๐๓๘ เป็นการปรับปรุงรถบรรทุกขยะมูลฝอย เป็นรถบรรทุกขยะของเสียอันตราย ตอนท้ายมีถังบรรจุขยะมีพิษเป็นทรงเหลี่ยมแบบปิด มีช่องเก็บเปิดด้านข้าง และด้านหลังไม่น้อยกว่า ๒ ช่อง มีขนาดบรรทุกรวมตัวรถแล้วไม่เกิน ๒๕,๐๐๐ กิโลกรัม ถังบรรจุขยะมีขนาดภายนอก กว้างxยาวxสูง ไม่น้อยกว่า ๒.๔ x ๖ x ๒.๕ เมตร

๒. วัตถุประสงค์

เพื่อดำเนินการจัดจ้างปรับปรุงซ่อมแซมรถบรรทุกขยะมูลฝอย เป็นรถบรรทุกขยะของเสียอันตราย

๓. ขอบเขตรายละเอียดคุณลักษณะการซ่อมแซมและปรับปรุง

๓.๑ ถังบรรจุขยะของเสียอันตราย

ให้ทำการปรับปรุง ดังนี้

๓.๑.๑ รื้อวัสดุอุปกรณ์ส่วนท้ายเดิมออก คงไว้เฉพาะหัวรถและแชสซี

๓.๑.๒ ทำการจัดสร้างและติดตั้งถังบรรจุขยะของเสียอันตราย ขนาดบรรทุกไม่น้อยกว่า ๙ ลูกบาศก์เมตร เป็นถังทรงเหลี่ยม ภายในถังมีช่องกั้นระหว่างถัง จำนวน ๓ ช่อง และมีบานเปิด-ปิดด้านข้าง จำนวน ๑ บาน โดยมีคุณลักษณะ ดังนี้

๓.๑.๒.๑ โครงสร้างถังบรรจุขยะ มีคุณลักษณะ ดังนี้

(๑) โครงสร้างเหล็กภายในถังสำหรับกรุผนังภายในและภายนอก ใช้เหล็กแป๊บโปร่งกัลวาไนซ์(เหล็กกล่อง) ขนาดไม่น้อยกว่า ๑x๑ นิ้ว ความหนาเหล็กไม่น้อยกว่า ๑.๒ มิลลิเมตร เป็นผลิตภัณฑ์ที่ได้รับรองมาตรฐานอุตสาหกรรม

(๒) โครงสร้างรับพื้นถัง เป็นเหล็กรางน้ำรูปตัว C (C-Chanel)หรือเหล็กกล่อง ขนาดตามมาตรฐานผู้ผลิต เป็นผลิตภัณฑ์ที่ได้รับรองมาตรฐานอุตสาหกรรม

(๓) โครงเหล็กรองรับถังขยะวางบนแชสซี สำหรับยึดติดถังบรรจุขยะกับตัวรถและแชสซี ใช้เหล็ก C-Chanel หรือวัสดุอื่น ขนาดตามมาตรฐานผู้ผลิต ซึ่งเป็นผลิตภัณฑ์ที่ได้รับรองมาตรฐานอุตสาหกรรม

๓.๑.๒.๒ ผนังถังบรรจุขยะ

(๑) ผนังด้านนอกใช้แผ่นเหล็กดำขนาดความหนาไม่น้อยกว่า ๑.๒ มิลลิเมตรพับขึ้นรูป ยึดติดกับโครงเหล็กกัลวาไนซ์ด้านนอก การติดตั้งตามมาตรฐานผู้ผลิต

(๒) ผนังด้านในบุด้วยแผ่นอลูมิเนียม ความหนาไม่น้อยกว่า ๑ มม. การติดตั้งตามมาตรฐานผู้ผลิต

/(๓) ...

(๓) แผ่นพื้นถังขยะ ใช้แผ่นเหล็กดำขนาดความหนาไม่น้อยกว่า ๔ มิลลิเมตร ปูทับด้วยอลูมิเนียมแผ่นลายกันสนิม ขนาดความหนาไม่น้อยกว่า ๑.๒ มิลลิเมตร และจัดทำท่อระบายลงพื้นด้านล่าง ไม่น้อยกว่า ๑ จุด

๓.๑.๒.๓ ประตูลำหรับขนถ่ายขยะ

- จัดสร้างติดตั้งประตูลำหรับเปิด ผิด้านนอกใช้วัสดุเป็นเหล็กแผ่นทำสี และผิวด้านในแผ่นอลูมิเนียม หรือสแตนเลส การติดตั้งตามแบบและมาตรฐานผู้ผลิต จำนวนไม่น้อยกว่า ๒ บาน โดยติดตั้งด้านท้ายตัวถังและบริเวณด้านข้างตัวถัง

๓.๑.๒.๔ ชั้นวางของภายใน

- จัดสร้างและติดตั้งชั้นวางภายในสำหรับบรรจุขยะ โดยชั้นไม่น้อยกว่า ๒ ช่อง วัสดุและรูปแบบตามมาตรฐานผู้ผลิต

๓.๑.๓ การติดตั้งอุปกรณ์อื่นๆและงานเบ็ดเตล็ดอื่นๆ

(๑) ด้านข้างและด้านท้ายตัวรถ ติดตั้งบันไดเหยียบสำหรับก้าวขึ้นจัดเก็บและขนขยะขึ้นใส่ถังบรรจุขยะ วัสดุและรูปแบบตามมาตรฐานผู้ผลิต

(๒) ติดตั้งไฟ แบบ LED บริเวณรอบคัน

(๓) จัดทำกล่องไฟจราจรด้านข้างและด้านท้ายตัวรถ และติดตั้งไฟจราจร ตามกฎหมายกำหนด

(๔) ตรวจเช็ค สายไฟใหม่ทั้งคันพร้อมเปลี่ยนสายที่ชำรุด

(๕) ติดตั้งกล้องมองหลังพร้อมหน้าจออย่างดี

(๖) ติดตั้งกล้องหน้ารถตามมาตรฐานผู้รับจ้าง

(๗) ติดตั้งอุปกรณ์ติดตามรถยนต์ GPS และเช่าช่องสัญญาณ ไม่น้อยกว่า ๑ ปี

(๘) ติดตั้งไซเรนหัวแก๊ง ชนิดกลมเหลืองพร้อมเดินระบบไฟควบคุม

๓.๑.๔ การทำสีตัวถังและโครงสร้างและหัวแก๊งและถังบรรจุขยะ

(๑) ให้ทำการพ่นสี หัวแก๊ง ตัวถังทั้งหมดและถังบรรจุขยะ ตามรูปแบบตัวอย่างที่องค์การบริหารส่วนจังหวัดชลบุรีกำหนด

(๒) การเตรียมผิวเพื่อทำสีตัวถังและโครงสร้าง ให้ทำการขัดเหล็กตัวถังทั้งหมดให้เรียบร้อย ก่อนพ่นสีรองพื้นกันสนิม แล้วพ่นหรือทาทับด้วยสีจริงหรือพ่นสีสวดลายตามที่รูปแบบที่องค์การบริหารส่วนจังหวัดชลบุรีกำหนด

(๓) การทำสีหัวแก๊งให้ทำการ ขัด ปะ ผุ ลอกสีเดิม และทำสีให้กลมกลืนกับตัวถังทั้งคัน

๓.๑.๕ การพันตราและสัญลักษณ์ต่างๆ

อบจ.ชลบุรี รหัสพัสดุ และตราสัญลักษณ์ต่างๆ และการติดแถบสติ๊กเกอร์สะท้อนแสงเป็นไปตามที่กฎหมายและตามท้องที่องค์การบริหารส่วนจังหวัดชลบุรีกำหนด

๔. ระยะเวลาดำเนินการ

- ภายในปีงบประมาณ ๒๕๖๕ จำนวน ๑๕๐ วัน

๕. งบประมาณดำเนินการ

- ๑,๐๓๐,๔๑๐.- บาท

๖. เงื่อนไขอื่นๆ และการรับประกัน

๖.๑ ผู้เสนอราคาต้องมีผลงานงานด้านการซ่อมแซม ปรับปรุง เครื่องจักรกลประเภท รถบรรทุก ขยะ รถสุขาเคลื่อนที่ รถบรรทุก รถปรับอากาศ หรือเครื่องจักรกลอื่น ๆ ที่มีลักษณะการใช้งานคล้ายกับ รถบรรทุกขยะ กับหน่วยงานราชการ หรือบริษัทเอกชนที่มีความน่าเชื่อถือ ในวงเงินการซ่อมหรือปรับปรุง ไม่เกิน ๕๐ % ภายในสัญญาซ่อมสัญญาเดียว โดยให้ยื่นใบรับรองผลงาน ที่สามารถตรวจสอบได้ ในวันยื่น ของสอบราคา ทั้งนี้ต้องเป็นผลงานที่แล้วเสร็จและได้ตรวจรับเรียบร้อยแล้ว

๖.๒ ผู้เสนอราคา สามารถเสนอรูปแบบรายละเอียดรถบรรทุกขยะ ที่เป็นประโยชน์เพิ่มเติม ซึ่งมี รายละเอียดๆ เกินกว่าที่กำหนดในรูปแบบที่องค์การบริหารส่วนจังหวัดกำหนด ให้คณะกรรมการพิจารณา ในวันยื่นของสอบราคา

๖.๓ ผู้เสนอราคาจะต้องเป็นผู้ออกค่าใช้จ่าย สำหรับงานทะเบียนรถ เช่น ขออนุญาตเปลี่ยนสีรถ หรืองานอื่นๆที่เกี่ยวข้องกับกรมการขนส่งทางบก

๖.๔ ผู้เสนอราคาจะต้องการประกันอันเนื่องมาจากการใช้งานตามปกติเป็นระยะเวลา ๖ เดือน นับ จากวันที่ส่งมอบ

๗. การเบิกจ่ายเงินและรายละเอียดงวดงาน

องค์การบริหารส่วนจังหวัดชลบุรี จะจ่ายเงินจำนวน ๑ งวดงาน ดังนี้

งวดที่ ๑(งวดสุดท้าย) จำนวนเงิน ๑๐๐% เบิกจากงบประมาณปี ๒๕๖๕

ระยะเวลาดำเนินการ ๑๕๐ วัน เมื่อผู้รับจ้างปฏิบัติงานและคณะกรรมการตรวจรับพัสดุได้
ทำการตรวจรับเรียบร้อยแล้ว ดังนี้

- ปรับปรุงซ่อมแซมรถบรรทุกขยะมูลฝอย เป็นรถบรรทุกขยะของเสียอันตราย แล้วเสร็จ

ลงชื่อ.....ประธานกรรมการฯ

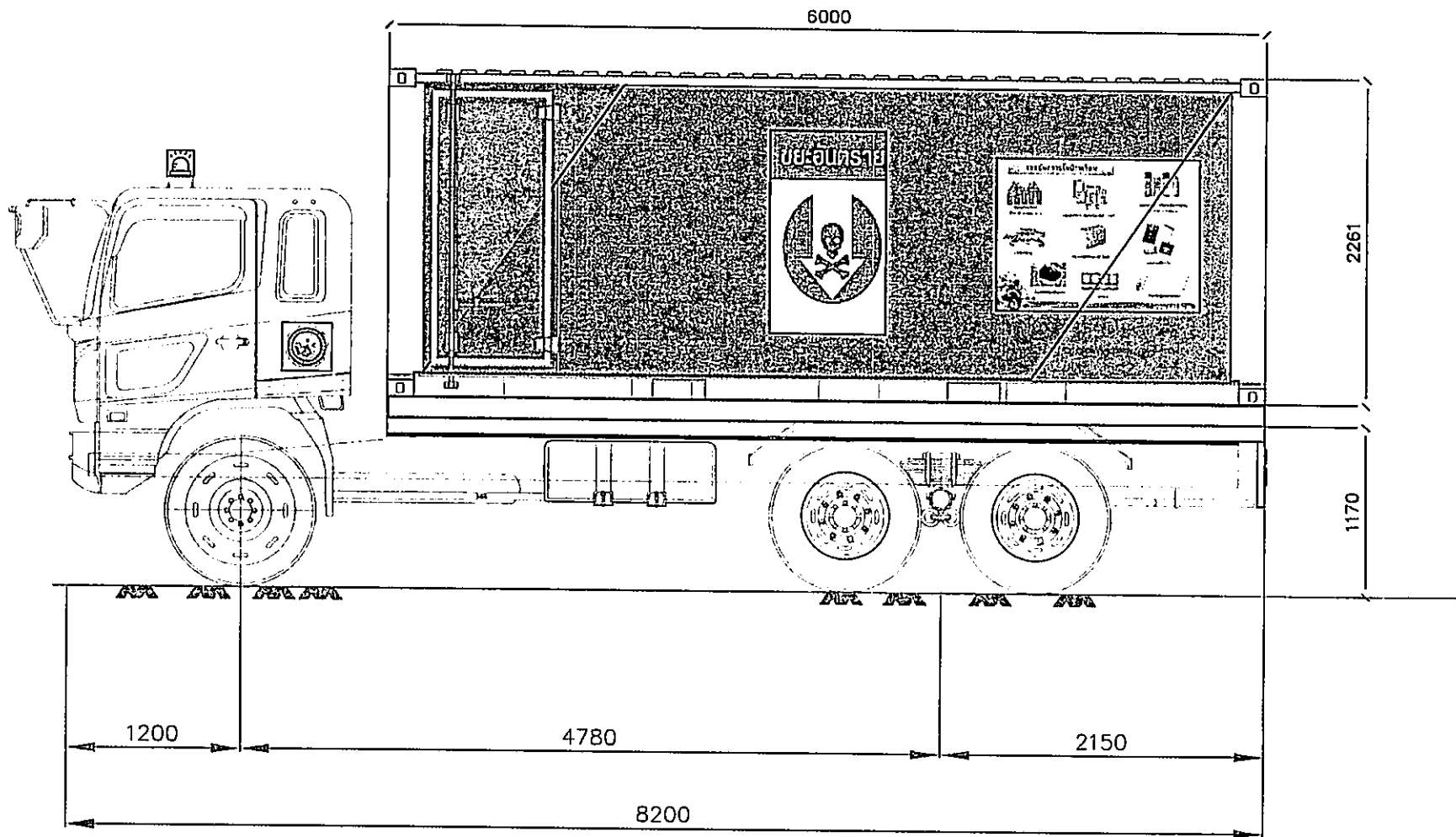
(นายพุดพิงศ์ พลธิษฐ์เกษม)
หัวหน้าฝ่ายจัดการคุณภาพน้ำ

ลงชื่อ.....กรรมการฯ

(นายนवल นามบุตตี)
วิศวกรเครื่องกลชำนาญการ

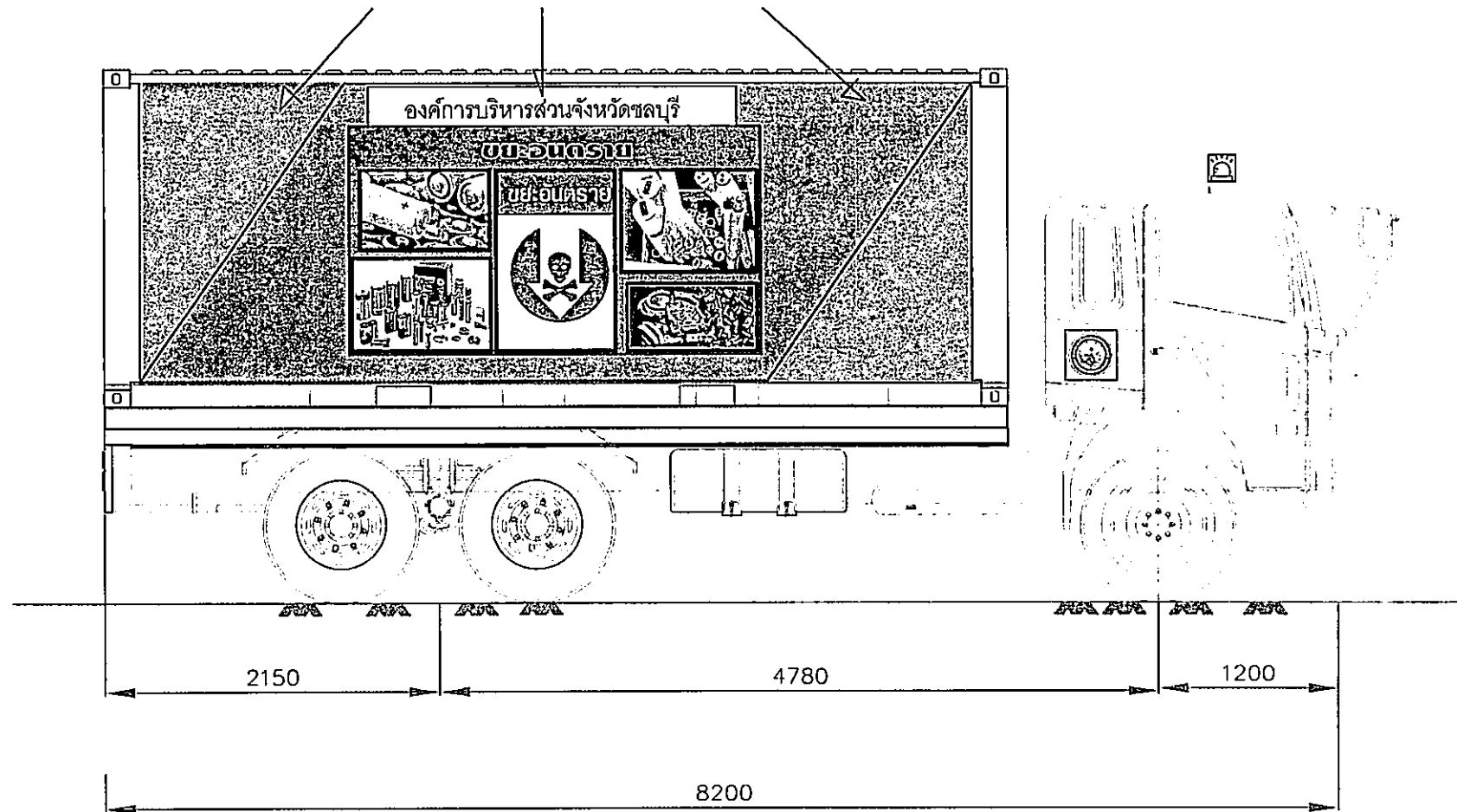
ลงชื่อ.....กรรมการฯ

(นายศรายุทธ วงเวียน)
นายช่างเครื่องกลปฏิบัติงาน

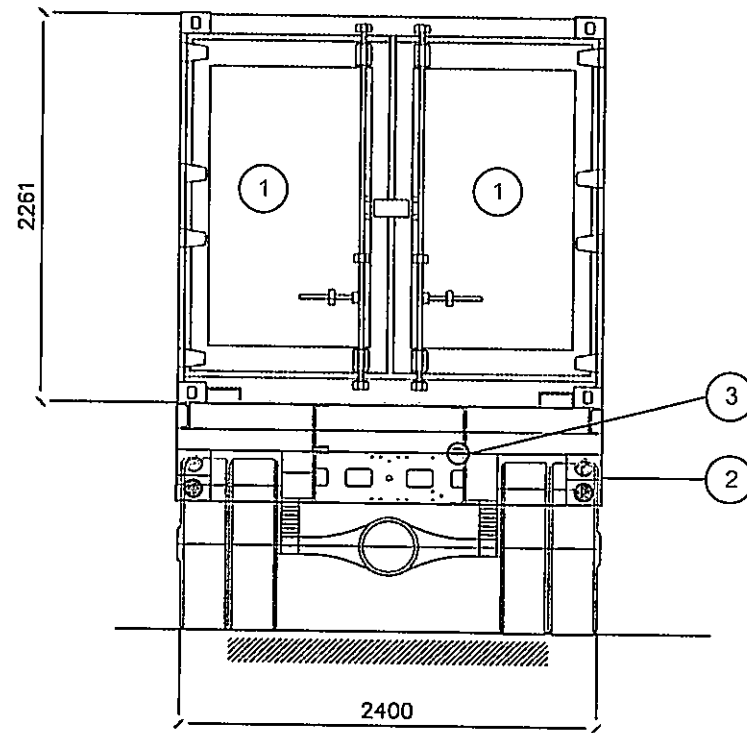


รูปแบบตัวอย่างด้านข้าง(ซ้าย)รถบรรทุกขยะอันตราย
 SCALE NON

รูปแบบสัญลักษณ์ รูปภาพ ตัวอักษร และสีตัวถัง เป็นตัวอย่างเบื้องต้น
รูปแบบจริงจะกำหนดภายหลัง หลังจากได้ทำสัญญาจ้างกับ อบจ. ชลบุรีแล้ว

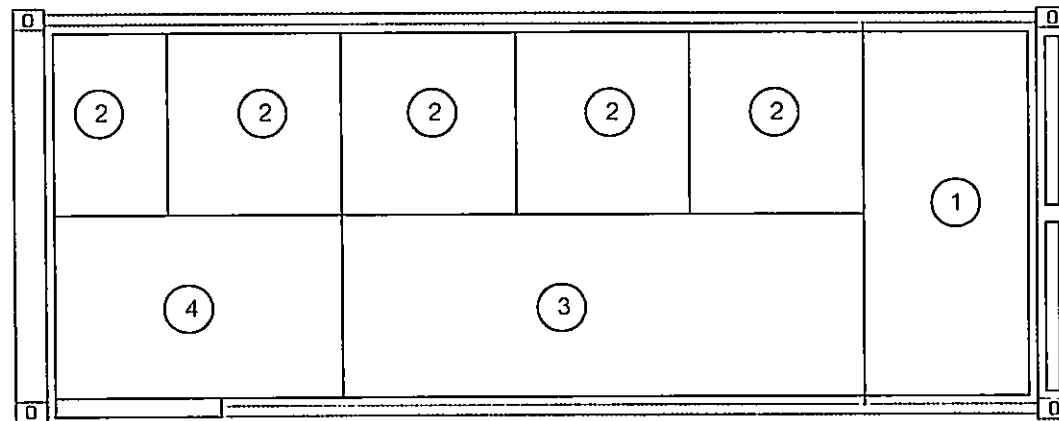
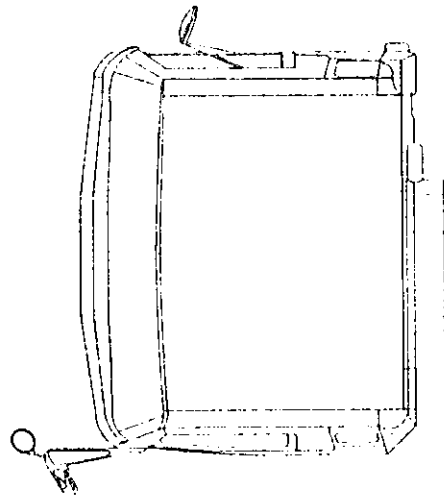


รูปแบบตัวอย่างด้านข้าง(ขวา)รถบรรทุกขยะอันตราย
SCALE NON



- ① ประตูท้าย
- ② กรอบไฟและไฟจากร LED
- ③ แผ่นซีฟเฟรม

รูปแบบตัวอย่างด้านหลังรถบรรทุกขยะอันตราย
SCALE NON



- ① พื้นที่พักขยะ
- ② บริเวณชั้นวางขยะ
- ③ บริเวณวางถังบรรจุขยะ
- ④ บริเวณพักขยะด้านหน้า



ประกาศองค์การบริหารส่วนจังหวัดชลบุรี

เรื่อง ประกวดราคาจ้างโครงการปรับปรุงรถบรรทุกขยะมูลฝอยเป็นรถบรรทุกขยะของเสียอันตราย ด้วยวิธี
ประกวดราคาอิเล็กทรอนิกส์ (e-bidding)

องค์การบริหารส่วนจังหวัดชลบุรี มีความประสงค์จะ ประกวดราคาจ้างโครงการปรับปรุงรถบรรทุกขยะ
มูลฝอยเป็นรถบรรทุกขยะของเสียอันตราย ด้วยวิธีประกวดราคาอิเล็กทรอนิกส์ (e-bidding) ราคาของงานจ้าง
ในการประกวดราคาค้างครั้งนี้เป็นเงินทั้งสิ้น ๑,๐๓๐,๔๑๐.๐๐ บาท (หนึ่งล้านสามหมื่นสี่ร้อยสิบบาทถ้วน)

ผู้ยื่นข้อเสนอจะต้องมีคุณสมบัติ ดังต่อไปนี้

๑. มีความสามารถตามกฎหมาย
๒. ไม่เป็นบุคคลล้มละลาย
๓. ไม่อยู่ระหว่างเลิกกิจการ
๔. ไม่เป็นบุคคลซึ่งอยู่ระหว่างถูกระงับการยื่นข้อเสนอหรือทำสัญญากับหน่วยงานของรัฐไว้ชั่วคราว
เนื่องจากเป็นผู้ที่ไม่ผ่านเกณฑ์การประเมินผลการปฏิบัติงานของผู้ประกอบการตามระเบียบที่รัฐมนตรีว่าการกระทรวง
การคลังกำหนดตามที่ประกาศเผยแพร่ในระบบเครือข่ายสารสนเทศของกรมบัญชีกลาง

๕. ไม่เป็นบุคคลซึ่งถูกระงับชื่อไว้ในบัญชีรายชื่อผู้ทำงานและได้แจ้งเวียนชื่อให้เป็นผู้ทำงานของหน่วยงาน
ของรัฐในระบบเครือข่ายสารสนเทศของกรมบัญชีกลาง ซึ่งรวมถึงนิติบุคคลที่ผู้ทำงานเป็นหุ้นส่วนผู้จัดการ กรรมการผู้
จัดการ ผู้บริหาร ผู้มีอำนาจในการดำเนินงานในกิจการของนิติบุคคลนั้นด้วย

๖. มีคุณสมบัติและไม่มีลักษณะต้องห้ามตามที่คณะกรรมการนโยบายการจัดซื้อจัดจ้างและการบริหาร
พัสดุภาครัฐกำหนดในราชกิจจานุเบกษา

๗. เป็นนิติบุคคลผู้มีอาชีพรับจ้างงานที่ประกวดราคาอิเล็กทรอนิกส์ดังกล่าว

๘. ไม่เป็นผู้มีผลประโยชน์ร่วมกันกับผู้ยื่นข้อเสนอรายอื่นที่เข้ายื่นข้อเสนอให้แก่องค์การบริหาร
ส่วนจังหวัดชลบุรี ณ วันประกาศประกวดราคาอิเล็กทรอนิกส์ หรือไม่เป็นผู้กระทำการอันเป็นการขัดขวางการแข่งขัน
ราคาอย่างเป็นธรรม ในการประกวดราคาอิเล็กทรอนิกส์ครั้งนี้

๙. ไม่เป็นผู้ได้รับเอกสิทธิ์หรือความคุ้มกัน ซึ่งอาจปฏิเสธไม่ยอมขึ้นศาลไทย เว้นแต่ รัฐบาลของผู้ยื่นข้อ
เสนอได้มีคำสั่งให้สละเอกสิทธิ์และความคุ้มกันเช่นนั้น

๑๐. ผู้ยื่นข้อเสนอต้องลงทะเบียนในระบบจัดซื้อจัดจ้างภาครัฐด้วยอิเล็กทรอนิกส์ (Electronic
Government Procurement : e - GP) ของกรมบัญชีกลาง

๑๑. ผู้ยื่นข้อเสนอต้องมีหนังสือรับรองผลงานประเภทเดียวกันกับงานที่จัดจ้าง ในวงเงินไม่น้อยกว่า
๕๐๐,๐๐๐ บาท และเป็นผลงานที่เป็นคู่สัญญาโดยตรงกับหน่วยงานของรัฐ รัฐวิสาหกิจ หรือหน่วยงานเอกชนที่
องค์การบริหารส่วนจังหวัดชลบุรี เชื้อถือ

ผู้ยื่นข้อเสนอต้องยื่นข้อเสนอและเสนอราคาทางระบบจัดซื้อจัดจ้างภาครัฐด้วยอิเล็กทรอนิกส์ ในวันที่
..... ระหว่างเวลา น. ถึง น.

ผู้สนใจสามารถขอซื้อเอกสารประกวดราคาด้วยอิเล็กทรอนิกส์ ในราคาชุดละ ๕๐๐.๐๐ บาท ผ่านทาง
ระบบจัดซื้อจัดจ้างภาครัฐด้วยอิเล็กทรอนิกส์และชำระเงินผ่านทางธนาคาร ตั้งแต่วันที่ ถึงวันที่
..... โดยดาวน์โหลดเอกสารผ่านทางระบบจัดซื้อจัดจ้างภาครัฐด้วยอิเล็กทรอนิกส์ ได้ภายหลังจากชำระเงิน
เป็นที่เรียบร้อยแล้วจนถึงก่อนวันเสนอราคา

ผู้สนใจสามารถดูรายละเอียดได้ที่เว็บไซต์ www.chon.go.th หรือ www.gprocurement.go.th หรือ
สอบถามทางโทรศัพท์หมายเลข ๐๓๘-๔๕๕๙๒๑ ในวันและเวลาราชการ

ผู้สนใจต้องการทราบรายละเอียดเพิ่มเติมเกี่ยวกับรายละเอียดและขอบเขตของงาน โปรดสอบถามมายัง
องค์การบริหารส่วนจังหวัดชลบุรี ผ่านทางอีเมล invent@chon.go.th หรือช่องทางตามที่กรมบัญชีกลางกำหนด
ภายในวันที่ โดยองค์การบริหารส่วนจังหวัดชลบุรีจะชี้แจงรายละเอียดดังกล่าวผ่านทางเว็บไซต์
www.chon.go.th และ www.gprocurement.go.th ในวันที่

ประกาศ ณ วันที่ เมษายน พ.ศ. ๒๕๖๕



(นายอุดมศักดิ์ เจริญวุฒิ)

รองนายกองค์การบริหารส่วนจังหวัด ปฏิบัติราชการแทน

นายกองค์การบริหารส่วนจังหวัดชลบุรี

หมายเหตุ ผู้ประกอบการสามารถจัดเตรียมเอกสารประกอบการเสนอราคา (เอกสารส่วนที่ ๑ และเอกสารส่วนที่ ๒)
ในระบบ e-GP ได้ตั้งแต่วันที่ซื้อเอกสารจนถึงวันเสนอราคา

เอกสารประกวดราคาจ้างด้วยวิธีประกวดราคาอิเล็กทรอนิกส์ (e-bidding)

เลขที่

การจ้างโครงการปรับปรุงรถบรรทุกขยะมูลฝอยเป็นรถบรรทุกขยะของเสียอันตราย

ตามประกาศ องค์การบริหารส่วนจังหวัดชลบุรี

ลงวันที่ เมษายน ๒๕๖๕

องค์การบริหารส่วนจังหวัดชลบุรี ซึ่งต่อไปเรียกว่า "องค์การบริหารส่วนจังหวัดชลบุรี" มีความประสงค์จะ ประกวดราคาจ้างโครงการปรับปรุงรถบรรทุกขยะมูลฝอยเป็นรถบรรทุกขยะของเสียอันตราย ด้วยวิธีประกวดราคาอิเล็กทรอนิกส์ (e-bidding) ณ โดยมีข้อเสนอแนะและข้อกำหนดดังต่อไปนี้

๑. เอกสารแนบท้ายเอกสารประกวดราคาอิเล็กทรอนิกส์

- ๑.๑ รายละเอียดและขอบเขตของงาน
- ๑.๒ แบบใบเสนอราคาที่กำหนดไว้ในระบบจัดซื้อจัดจ้างภาครัฐด้วยอิเล็กทรอนิกส์
- ๑.๓ สัญญาจ้างทำของ
- ๑.๔ แบบหนังสือค้ำประกัน
 - (๑) หลักประกันสัญญา
- ๑.๕ บทนิยาม
 - (๑) ผู้ที่มีผลประโยชน์ร่วมกัน
 - (๒) การขัดขวางการแข่งขันอย่างเป็นธรรม
- ๑.๖ แบบบัญชีเอกสารที่กำหนดไว้ในระบบจัดซื้อจัดจ้างภาครัฐด้วยอิเล็กทรอนิกส์
 - (๑) บัญชีเอกสารส่วนที่ ๑
 - (๒) บัญชีเอกสารส่วนที่ ๒
- ๑.๗ ตารางแสดงวงเงินงบประมาณที่ได้รับจัดสรร บก.๐๖
- ๑.๘ แผนการใช้พัสดุที่ผลิตภายในประเทศ

๒. คุณสมบัติของผู้ยื่นข้อเสนอ

- ๒.๑ มีความสามารถตามกฎหมาย
- ๒.๒ ไม่เป็นบุคคลล้มละลาย
- ๒.๓ ไม่อยู่ระหว่างเลิกกิจการ
- ๒.๔ ไม่เป็นบุคคลซึ่งอยู่ระหว่างถูกระงับการยื่นข้อเสนอหรือทำสัญญากับหน่วยงานของรัฐไว้

ชั่วคราว เนื่องจากเป็นผู้ที่ไม่ผ่านเกณฑ์การประเมินผลการปฏิบัติงานของผู้ประกอบการตามระเบียบที่รัฐมนตรีว่าการกระทรวงการคลังกำหนดตามที่ประกาศเผยแพร่ในระบบเครือข่ายสารสนเทศของกรมบัญชีกลาง

๒.๕ ไม่เป็นบุคคลซึ่งถูกระงับชื่อไว้ในบัญชีรายชื่อผู้ทำงานและได้แจ้งเวียนชื่อให้เป็นผู้ทำงานของหน่วยงานของรัฐในระบบเครือข่ายสารสนเทศของกรมบัญชีกลาง ซึ่งรวมถึงนิติบุคคลที่ผู้ทำงานเป็นหุ้นส่วนผู้จัดการ กรรมการผู้จัดการ ผู้บริหาร ผู้มีอำนาจในการดำเนินงานในกิจการของนิติบุคคลนั้นด้วย

๒.๖ มีคุณสมบัติและไม่มีลักษณะต้องห้ามตามที่คณะกรรมการนโยบายการจัดซื้อจัดจ้างและการบริหารพัสดุภาครัฐกำหนดในราชกิจจานุเบกษา

๒.๗ เป็นนิติบุคคลผู้มีอาชีพรับจ้างงานที่ประกวดราคาอิเล็กทรอนิกส์ดังกล่าว

๒.๘ ไม่เป็นผู้มีผลประโยชน์ร่วมกันกับผู้ยื่นข้อเสนอรายอื่นที่เข้ายื่นข้อเสนอให้แก่องค์การบริหารส่วนจังหวัดชลบุรี ณ วันประกาศประกวดราคาอิเล็กทรอนิกส์ หรือไม่เป็นผู้กระทำการอันเป็นการขัดขวางการแข่งขันอย่างเป็นธรรมในการประกวดราคาอิเล็กทรอนิกส์ครั้งนี้

๒.๙ ไม่เป็นผู้ได้รับเอกสิทธิ์หรือความคุ้มกัน ซึ่งอาจปฏิเสธไม่ยอมขึ้นศาลไทยเว้นแต่รัฐบาลของผู้ยื่นข้อเสนอได้มีคำสั่งให้สละเอกสิทธิ์และความคุ้มกันเช่นนั้น

๒.๑๐ ผู้ยื่นข้อเสนอที่ยื่นข้อเสนอในรูปแบบของ "กิจการร่วมค้า" ต้องมีคุณสมบัติดังนี้

กรณีที่ข้อตกลงฯ กำหนดให้ผู้เข้าร่วมค้ำรายใดรายหนึ่งเป็นผู้เข้าร่วมค้ำหลัก ข้อตกลงฯ จะต้องมีการกำหนดสัดส่วนหน้าที่ และความรับผิดชอบในปริมาณงาน สิ่งของ หรือมูลค่าตามสัญญาของผู้เข้าร่วมค้ำหลัก มากกว่าผู้เข้าร่วมค้ำรายอื่นทุกราย

กรณีที่ข้อตกลงฯ กำหนดให้ผู้เข้าร่วมค้ำรายใดรายหนึ่งเป็นผู้เข้าร่วมค้ำหลักกิจการร่วมค้ำนั้นต้องใช้ผลงานของผู้เข้าร่วมค้ำหลักรายเดียวเป็นผลงานของกิจการร่วมค้ำที่ยื่นข้อเสนอ

สำหรับข้อตกลงฯ ที่ไม่ได้กำหนดให้ผู้เข้าร่วมค้ำรายใดเป็นผู้เข้าร่วมค้ำหลัก ผู้เข้าร่วมค้ำทุกรายจะต้องมีคุณสมบัติครบถ้วนตามเงื่อนไขที่กำหนดไว้ในเอกสารเชิญชวน

๒.๑๑ ผู้ยื่นข้อเสนอต้องลงทะเบียนในระบบจัดซื้อจัดจ้างภาครัฐด้วยอิเล็กทรอนิกส์

(Electronic Government Procurement: e - GP) ของกรมบัญชีกลาง

๒.๑๒ ผู้ยื่นข้อเสนอต้องมีหนังสือรับรองผลงานประเภทเดียวกันกับงานที่จัดจ้าง ในวงเงินไม่น้อยกว่า ๕๐๐,๐๐๐ บาท และเป็นผลงานที่เป็นคู่สัญญาโดยตรงกับหน่วยงานของรัฐ รัฐวิสาหกิจ หรือหน่วยงานเอกชนที่ องค์การบริหารส่วนจังหวัดชลบุรี เชื้อถือ

๓. หลักฐานการยื่นข้อเสนอ

ผู้ยื่นข้อเสนอจะต้องเสนอเอกสารหลักฐานยื่นมาพร้อมกับการเสนอราคาทางระบบจัดซื้อจัดจ้างภาครัฐด้วยอิเล็กทรอนิกส์ โดยแยกเป็น ๒ ส่วน คือ

๓.๑ ส่วนที่ ๑ อย่างน้อยต้องมีเอกสารดังต่อไปนี้

(๑) ในกรณีผู้ยื่นข้อเสนอเป็นนิติบุคคล

(ก) ห้างหุ้นส่วนสามัญหรือห้างหุ้นส่วนจำกัด ให้ยื่นสำเนาหนังสือรับรองการจดทะเบียนนิติบุคคล บัญชีรายชื่อหุ้นส่วนผู้จัดการ ผู้มีอำนาจควบคุม (ถ้ามี) พร้อมทั้งรับรองสำเนาถูกต้อง

(ข) บริษัทจำกัดหรือบริษัทมหาชนจำกัด ให้ยื่นสำเนาหนังสือรับรองการจดทะเบียนนิติบุคคล หนังสือบริคณห์สนธิ บัญชีรายชื่อกรรมการผู้จัดการ ผู้มีอำนาจควบคุม (ถ้ามี) และบัญชีผู้ถือหุ้นรายใหญ่ (ถ้ามี) พร้อมทั้งรับรองสำเนาถูกต้อง

(๒) ในกรณีผู้ยื่นข้อเสนอเป็นบุคคลธรรมดาหรือคณะบุคคลที่ไม่มีนิติบุคคล ให้ยื่นสำเนาบัตรประจำตัวประชาชนของผู้ยื่น สำเนาข้อตกลงที่แสดงถึงการเข้าเป็นหุ้นส่วน (ถ้ามี) สำเนาบัตรประจำตัว

ประชาชนของผู้เป็นหุ้นส่วน หรือสำเนาหนังสือเดินทางของผู้เป็นหุ้นส่วนที่มีได้ถือสัญชาติไทย พร้อมทั้งรับรองสำเนาถูกต้อง

(๓) ในกรณีผู้ยื่นข้อเสนอเป็นผู้ยื่นข้อเสนอร่วมกันในฐานะเป็นผู้ร่วมค้า ให้ยื่นสำเนาสัญญาของการเข้าร่วมค้า และเอกสารตามที่ระบุไว้ใน (๑) หรือ (๒) ของผู้ร่วมค้า แล้วแต่กรณี

(๔) เอกสารเพิ่มเติมอื่นๆ

(๔.๑) สำเนาใบทะเบียนภาษีมูลค่าเพิ่ม (ถ้ามี)

(๕) บัญชีเอกสารส่วนที่ ๑ ทั้งหมดที่ได้ยื่นพร้อมกับการเสนอราคาทางระบบจัดซื้อจัดจ้างภาครัฐด้วยอิเล็กทรอนิกส์ ตามแบบในข้อ ๑.๖ (๑) โดยไม่ต้องแนบในรูปแบบ PDF File (Portable Document Format)

ทั้งนี้ เมื่อผู้ยื่นข้อเสนอดำเนินการแนบไฟล์เอกสารตามบัญชีเอกสารส่วนที่ ๑ ครบถ้วน ถูกต้องแล้ว ระบบจัดซื้อจัดจ้างภาครัฐด้วยอิเล็กทรอนิกส์จะสร้างบัญชีเอกสารส่วนที่ ๑ ตามแบบในข้อ ๑.๖ (๑) ให้โดยผู้ยื่นข้อเสนอไม่ต้องแนบบัญชีเอกสารส่วนที่ ๑ ดังกล่าวในรูปแบบ PDF File (Portable Document Format)

๓.๒ ส่วนที่ ๒ อย่างน้อยต้องมีเอกสารดังต่อไปนี้

(๑) ในกรณีที่ผู้ยื่นข้อเสนอมอบอำนาจให้บุคคลอื่นกระทำการแทนให้แนบหนังสือมอบอำนาจซึ่งติดอากรแสตมป์ตามกฎหมาย โดยมีหลักฐานแสดงตัวตนของผู้มอบอำนาจและผู้รับมอบอำนาจ ทั้งนี้ หากผู้รับมอบอำนาจเป็นบุคคลธรรมดาต้องเป็นผู้ที่บรรลุนิติภาวะตามกฎหมายแล้วเท่านั้น

(๒) สำเนาใบขึ้นทะเบียนผู้ประกอบการวิสาหกิจขนาดกลางและขนาดย่อม (SMEs) (ถ้ามี)

(๓) บัญชีเอกสารส่วนที่ ๒ ทั้งหมดที่ได้ยื่นพร้อมกับการเสนอราคาทางระบบจัดซื้อจัดจ้างภาครัฐด้วยอิเล็กทรอนิกส์ ตามแบบในข้อ ๑.๖ (๒) โดยไม่ต้องแนบในรูปแบบ PDF File (Portable Document Format)

ทั้งนี้ เมื่อผู้ยื่นข้อเสนอดำเนินการแนบไฟล์เอกสารตามบัญชีเอกสารส่วนที่ ๒ ครบถ้วน ถูกต้องแล้ว ระบบจัดซื้อจัดจ้างภาครัฐด้วยอิเล็กทรอนิกส์จะสร้างบัญชีเอกสารส่วนที่ ๒ ตามแบบในข้อ ๑.๖ (๒) ให้โดยผู้ยื่นข้อเสนอไม่ต้องแนบบัญชีเอกสารส่วนที่ ๒ ดังกล่าวในรูปแบบ PDF File (Portable Document Format)

๔. การเสนอราคา

๔.๑ ผู้ยื่นข้อเสนอต้องยื่นข้อเสนอและเสนอราคาทางระบบจัดซื้อจัดจ้างภาครัฐด้วยอิเล็กทรอนิกส์ตามที่กำหนดไว้ในเอกสารประกวดราคาอิเล็กทรอนิกส์นี้ โดยไม่มีเงื่อนไขใดๆ ทั้งสิ้น และจะต้องกรอกข้อความให้ถูกต้องครบถ้วน พร้อมทั้งหลักฐานแสดงตัวตนและทำการยืนยันตัวตนของผู้ยื่นข้อเสนอโดยไม่ต้องแนบบใบเสนอราคาในรูปแบบ PDF File (Portable Document Format)

๔.๒ ในการเสนอราคาให้เสนอราคาเป็นเงินบาทและเสนอราคาได้เพียงครั้งเดียวและราคาเดียวโดยเสนอราคารวม และหรือราคาต่อหน่วย และหรือต่อรายการ ตามเงื่อนไขที่ระบุไว้ท้ายใบเสนอราคาให้ถูกต้อง ทั้งนี้ ราคารวมที่เสนอจะต้องตรงกันทั้งตัวเลขและตัวหนังสือ ถ้าตัวเลขและตัวหนังสือไม่ตรงกัน ให้ถือตัวหนังสือเป็นสำคัญ โดยคิดราคารวมทั้งสิ้นซึ่งรวมค่าภาษีมูลค่าเพิ่ม ภาษีอากรอื่น และค่าใช้จ่ายอื่นๆ ทั้งปวงไว้แล้ว

ราคาที่เสนอจะต้องเสนอกำหนดยื่นราคาไม่น้อยกว่า ๑๒๐ วัน ตั้งแต่วันเสนอราคาโดยภายในกำหนดยื่นราคา ผู้ยื่นข้อเสนอต้องรับผิดชอบราคาที่ตนได้เสนอไว้และจะถอนการเสนอราคามีได้

๔.๓ ผู้ยื่นข้อเสนอจะต้องเสนอกำหนดเวลาดำเนินการแล้วเสร็จไม่เกิน ๑๕๐ วัน นับถัดจากวันลงนามในสัญญาจ้างหรือจากวันที่ได้รับหนังสือแจ้งจาก องค์การบริหารส่วนจังหวัดชลบุรี ให้เริ่มทำงาน

๔.๔ ก่อนเสนอราคา ผู้ยื่นข้อเสนอควรตรวจสอบร่างสัญญา แบบรูป และรายละเอียด ฯลฯ ให้ถี่ถ้วนและเข้าใจเอกสารประกวดราคาจ้างอิเล็กทรอนิกส์ทั้งหมดเสียก่อนที่จะตกลงยื่นเสนอราคาตามเงื่อนไข ในเอกสารประกวดราคาจ้างอิเล็กทรอนิกส์

๔.๕ ผู้ยื่นข้อเสนอจะต้องยื่นข้อเสนอและเสนอราคาทางระบบจัดซื้อจัดจ้างภาครัฐด้วยอิเล็กทรอนิกส์ ในวันที่ ระหว่างเวลา น. ถึง น. และเวลาในการเสนอราคาให้ถือตามเวลาของระบบจัดซื้อจัดจ้างภาครัฐด้วยอิเล็กทรอนิกส์เป็นเกณฑ์

เมื่อพ้นกำหนดเวลายื่นข้อเสนอและเสนอราคาแล้ว จะไม่รับเอกสารการยื่นข้อเสนอและเสนอราคาใดๆ โดยเด็ดขาด

๔.๖ ผู้ยื่นข้อเสนอต้องจัดทำเอกสารสำหรับใช้ในการเสนอราคาในรูปแบบไฟล์เอกสารประเภท PDF File (Portable Document Format) โดยผู้ยื่นข้อเสนอต้องเป็นผู้รับผิดชอบตรวจสอบความครบถ้วนถูกต้อง และชัดเจนของเอกสาร PDF File ก่อนที่จะยื่นยื่นการเสนอราคา แล้วจึงส่งข้อมูล (Upload) เพื่อเป็นการเสนอราคาให้แก่องค์การบริหารส่วนจังหวัดชลบุรีผ่านทางระบบจัดซื้อจัดจ้างภาครัฐด้วยอิเล็กทรอนิกส์

๔.๗ คณะกรรมการพิจารณาผลการประกวดราคาอิเล็กทรอนิกส์จะดำเนินการตรวจสอบคุณสมบัติของผู้ยื่นข้อเสนอแต่ละรายว่า เป็นผู้ยื่นข้อเสนอที่มีผลประโยชน์ร่วมกันกับผู้ยื่นเสนอรายอื่นตามข้อ ๑.๕ (๑) หรือไม่ หากปรากฏว่าผู้ยื่นข้อเสนอรายใดเป็นผู้ยื่นข้อเสนอที่มีผลประโยชน์ร่วมกันกับผู้ยื่นเสนอรายอื่น คณะกรรมการฯ จะตัดรายชื่อผู้ยื่นข้อเสนอที่มีผลประโยชน์ร่วมกันนั้นออกจากการเป็นผู้ยื่นข้อเสนอ

หากปรากฏต่อคณะกรรมการพิจารณาผลการประกวดราคาอิเล็กทรอนิกส์ว่า ก่อนหรือในขณะที่มีการพิจารณาข้อเสนอ มีผู้ยื่นเสนอรายใดกระทำการอันเป็นการขัดขวางการแข่งขันอย่างเป็นธรรมตามข้อ ๑.๕ (๒) และคณะกรรมการฯ เชื่อว่ามีการกระทำอันเป็นการขัดขวางการแข่งขันอย่างเป็นธรรม คณะกรรมการฯ จะตัดรายชื่อผู้ยื่นเสนอรายนั้นออกจากการเป็นผู้ยื่นข้อเสนอ และองค์การบริหารส่วนจังหวัดชลบุรีจะพิจารณาลงโทษผู้ยื่นข้อเสนอดังกล่าวเป็นผู้ที่งาน เว้นแต่องค์การบริหารส่วนจังหวัดชลบุรีจะพิจารณาเห็นว่าผู้ยื่นเสนอรายนั้นมิใช่เป็นผู้ริเริ่มให้มีการกระทำดังกล่าวและได้ให้ความร่วมมือเป็นประโยชน์ต่อการพิจารณาขององค์การบริหารส่วนจังหวัดชลบุรี

๔.๘ ผู้ยื่นข้อเสนอจะต้องปฏิบัติ ดังนี้

(๑) ปฏิบัติตามเงื่อนไขที่ระบุไว้ในเอกสารประกวดราคาอิเล็กทรอนิกส์
(๒) ราคาที่เสนอจะต้องเป็นราคาที่รวมภาษีมูลค่าเพิ่ม และภาษีอื่นๆ (ถ้ามี) รวมค่าใช้จ่ายทั้งปวงไว้ด้วยแล้ว

(๓) ผู้ยื่นข้อเสนอจะต้องลงทะเบียนเพื่อเข้าสู่กระบวนการเสนอราคา ตามวัน เวลา ที่กำหนด

(๔) ผู้ยื่นข้อเสนอจะถอนการเสนอราคาที่ยื่นแล้วไม่ได้

(๕) ผู้ยื่นข้อเสนอต้องศึกษาและทำความเข้าใจในระบบและวิธีการเสนอราคาด้วยวิธีประกวดราคาอิเล็กทรอนิกส์ ของกรมบัญชีกลางที่แสดงไว้ในเว็บไซต์ www.gprocurement.go.th

๔.๙ ผู้ยื่นข้อเสนอที่เป็นผู้ชนะการเสนอราคาต้องจัดทำแผนการใช้พัสดุที่ผลิตภายในประเทศ โดยยื่นให้หน่วยงานของรัฐภายใน ๖๐ วัน นับถัดจากวันลงนามในสัญญา

๕. หลักเกณฑ์และสิทธิในการพิจารณา

๕.๑ ในการพิจารณาผลการยื่นข้อเสนอประกวดราคาอิเล็กทรอนิกส์ครั้งนี้ องค์การบริหารส่วนจังหวัดชลบุรีจะพิจารณาตัดสินโดยใช้หลักเกณฑ์ ราคา

๕.๒ การพิจารณาผู้ชนะการยื่นข้อเสนอ

กรณีใช้หลักเกณฑ์ราคาในการพิจารณาผู้ชนะการยื่นข้อเสนอ องค์การบริหารส่วนจังหวัดชลบุรี จะพิจารณาจาก ราคารวม

๕.๓ หากผู้ยื่นข้อเสนอรายใดมีคุณสมบัติไม่ถูกต้องตามข้อ ๒ หรือยื่นหลักฐานการยื่นข้อเสนอไม่ถูกต้อง หรือไม่ครบถ้วนตามข้อ ๓ หรือยื่นข้อเสนอไม่ถูกต้องตามข้อ ๔ คณะกรรมการพิจารณาผลการประกวดราคาอิเล็กทรอนิกส์จะไม่รับพิจารณาข้อเสนอของผู้ยื่นข้อเสนอรายนั้น เว้นแต่ ผู้ยื่นข้อเสนอรายใดเสนอเอกสารทางเทคนิคหรือรายละเอียดคุณลักษณะเฉพาะของพัสดุที่จะจ้างไม่ครบถ้วน หรือเสนอรายละเอียดแตกต่างไปจากเงื่อนไขที่องค์การบริหารส่วนจังหวัดชลบุรีกำหนดไว้ในประกาศและเอกสารประกวดราคาอิเล็กทรอนิกส์ ในส่วนที่มีสาระสำคัญและความแตกต่างนั้นไม่มีผลทำให้เกิดการได้เปรียบเสียเปรียบต่อผู้ยื่นข้อเสนอรายอื่น หรือเป็นการผิดพลาดเล็กน้อย คณะกรรมการฯ อาจพิจารณาผ่อนปรนการตัดสินผู้ยื่นข้อเสนอรายนั้น

๕.๔ องค์การบริหารส่วนจังหวัดชลบุรีสงวนสิทธิไม่พิจารณาข้อเสนอของผู้ยื่นข้อเสนอโดยไม่มี การผ่อนผัน ในกรณีดังต่อไปนี้

(๑) ไม่ปรากฏชื่อผู้ยื่นข้อเสนอรายนั้นในบัญชีผู้รับเอกสารประกวดราคาอิเล็กทรอนิกส์ทางระบบจัดซื้อจัดจ้างด้วยอิเล็กทรอนิกส์ หรือบัญชีรายชื่อผู้ซื้อเอกสารประกวดราคาอิเล็กทรอนิกส์ทางระบบการจัดซื้อจัดจ้างด้วยอิเล็กทรอนิกส์ขององค์การบริหารส่วนจังหวัดชลบุรี

(๒) ไม่กรอกชื่อผู้ยื่นข้อเสนอในการเสนอราคาทางระบบจัดซื้อจัดจ้างด้วยอิเล็กทรอนิกส์

(๓) เสนอรายละเอียดแตกต่างไปจากเงื่อนไขที่กำหนดในเอกสารประกวดราคาอิเล็กทรอนิกส์ที่เป็นสาระสำคัญ หรือมีผลทำให้เกิดความได้เปรียบเสียเปรียบแก่ผู้ยื่นข้อเสนอรายอื่น

๕.๕ ในการตัดสินการประกวดราคาอิเล็กทรอนิกส์หรือในการทำสัญญา คณะกรรมการพิจารณาผลการประกวดราคาอิเล็กทรอนิกส์หรือองค์การบริหารส่วนจังหวัดชลบุรี มีสิทธิให้ผู้ยื่นข้อเสนอชี้แจงข้อเท็จจริงเพิ่มเติมได้ องค์การบริหารส่วนจังหวัดชลบุรีมีสิทธิที่จะไม่รับข้อเสนอ ไม่รับราคา หรือไม่ทำสัญญา หากข้อเท็จจริงดังกล่าวไม่มีความเหมาะสมหรือไม่ถูกต้อง

๕.๖ องค์การบริหารส่วนจังหวัดชลบุรีทรงไว้ซึ่งสิทธิที่จะไม่รับราคาต่ำสุด หรือราคาหนึ่งราคาใด หรือราคาที่เสนอทั้งหมดก็ได้ และอาจพิจารณาเลือกจ้างในจำนวน หรือขนาด หรือเฉพาะรายการหนึ่งรายการใด หรืออาจจะยกเลิกการประกวดราคาอิเล็กทรอนิกส์โดยไม่พิจารณาจัดจ้างเลยก็ได้ สุดแต่จะพิจารณา ทั้งนี้ เพื่อ

ประโยชน์ของทางราชการเป็นสำคัญ และให้ถือว่า การตัดสินใจขององค์การบริหารส่วนจังหวัดชลบุรีเป็นเด็ดขาด ผู้ยื่นข้อเสนอจะเรียกร้องค่าใช้จ่าย หรือค่าเสียหายใดๆ มิได้ รวมทั้งองค์การบริหารส่วนจังหวัดชลบุรีจะพิจารณายกเลิกการประกวดราคาอิเล็กทรอนิกส์และลงโทษผู้ยื่นข้อเสนอเป็นผู้ทำงาน ไม่ว่าจะเป็นผู้ยื่นข้อเสนอที่ได้รับการคัดเลือกหรือไม่ก็ตาม หากมีเหตุที่เชื่อถือได้ว่าการยื่นข้อเสนอกระทำการโดยไม่สุจริต เช่น การเสนอเอกสารอันเป็นเท็จ หรือใช้ชื่อบุคคลธรรมดา หรือนิติบุคคลอื่นมายื่นข้อเสนอแทน เป็นต้น

ในกรณีที่ผู้ยื่นข้อเสนอรายที่เสนอราคาต่ำสุด เสนอราคาต่ำจนคาดหมายได้ว่าไม่อาจดำเนินงานตามเอกสารประกวดราคาอิเล็กทรอนิกส์ได้ คณะกรรมการพิจารณาผลการประกวดราคาอิเล็กทรอนิกส์หรือองค์การบริหารส่วนจังหวัดชลบุรี จะให้ผู้ยื่นข้อเสนออื่นที่เข้มแข็งและแสดงหลักฐานที่ทำให้เชื่อได้ว่า ผู้ยื่นข้อเสนอสามารถดำเนินงานตามเอกสารประกวดราคาอิเล็กทรอนิกส์ให้เสร็จสมบูรณ์ หากคำชี้แจงไม่เป็นที่รับฟังได้ องค์การบริหารส่วนจังหวัดชลบุรี มีสิทธิที่จะไม่รับข้อเสนอหรือไม่รับราคาของผู้ยื่นข้อเสนอรายนั้น ทั้งนี้ ผู้ยื่นข้อเสนอดังกล่าวไม่มีสิทธิเรียกร้องค่าใช้จ่ายหรือค่าเสียหายใดๆ จากองค์การบริหารส่วนจังหวัดชลบุรี

๕.๗ ก่อนลงนามในสัญญาองค์การบริหารส่วนจังหวัดชลบุรี อาจประกาศยกเลิกการประกวดราคาอิเล็กทรอนิกส์ หากปรากฏว่ามีการกระทำที่เข้าลักษณะผู้ยื่นข้อเสนอที่ชนะการประกวดราคาหรือที่ได้รับการคัดเลือกมีผลประโยชน์ร่วมกัน หรือมีส่วนได้เสียกับผู้ยื่นข้อเสนอรายอื่น หรือขัดขวางการแข่งขันอย่างเป็นธรรม หรือสมยอมกันกับผู้ยื่นข้อเสนอรายอื่น หรือเจ้าหน้าที่ในการเสนอราคา หรือสื่อว่ากระทำการทุจริตอื่นใดในการเสนอราคา

๕.๘ หากผู้ยื่นข้อเสนอซึ่งเป็นผู้ประกอบการ SMEs เสนอราคาสูงกว่าราคาต่ำสุดของผู้ยื่นข้อเสนอรายอื่นที่ไม่เกินร้อยละ ๑๐ ให้หน่วยงานของรัฐจัดซื้อจัดจ้างจากผู้ประกอบการ SMEs ดังกล่าว โดยจัดเรียงลำดับผู้ยื่นข้อเสนอซึ่งเป็นผู้ประกอบการ SMEs ซึ่งเสนอราคาสูงกว่าราคาต่ำสุดของผู้ยื่นข้อเสนอรายอื่นไม่เกินร้อยละ ๑๐ ที่จะเรียกมาทำสัญญาไม่เกิน ๓ ราย

ผู้ยื่นข้อเสนอที่เป็นกิจการร่วมค้าที่จะได้สิทธิตามวรรคหนึ่ง ผู้เข้าร่วมค้าทุกรายจะต้องเป็นผู้ประกอบการ SMEs

๕.๙ หากผู้ยื่นข้อเสนอซึ่งมิใช่ผู้ประกอบการ SMEs แต่เป็นบุคคลธรรมดาที่ถือสัญชาติไทย หรือนิติบุคคลที่จัดตั้งขึ้นตามกฎหมายไทยเสนอราคาสูงกว่าราคาต่ำสุดของผู้ยื่นข้อเสนอซึ่งเป็นผู้ประกอบการ SMEs ที่มีได้ถือสัญชาติไทยหรือนิติบุคคลที่จัดตั้งขึ้นตามกฎหมายของต่างประเทศไม่เกินร้อยละ ๓ ให้หน่วยงานของรัฐจัดซื้อหรือจัดจ้างจากผู้ยื่นข้อเสนอซึ่งเป็นผู้ประกอบการ SMEs ที่ถือสัญชาติไทยหรือนิติบุคคลที่จัดตั้งขึ้นตามกฎหมายไทยดังกล่าว

ผู้ยื่นข้อเสนอที่เป็นกิจการร่วมค้าที่จะได้สิทธิตามวรรคหนึ่ง ผู้เข้าร่วมค้าทุกรายจะต้องเป็นผู้ประกอบการที่เป็นบุคคลธรรมดาที่ถือสัญชาติไทยหรือนิติบุคคลที่จัดตั้งขึ้นตามกฎหมายไทย

๖. การทำสัญญาจ้าง

ผู้ชนะการประกวดราคาอิเล็กทรอนิกส์จะต้องทำสัญญาจ้างตามแบบสัญญา ดังระบุในข้อ ๑.๓ หรือทำข้อตกลงเป็นหนังสือกับองค์การบริหารส่วนจังหวัดชลบุรี ภายใน ๗ วัน นับถัดจากวันที่ได้รับแจ้ง และจะต้องวางหลักประกันสัญญาเป็นจำนวนเงินเท่ากับร้อยละ ๕ ของราคาค่าจ้างที่ประกวดราคาอิเล็กทรอนิกส์ได้ ให้องค์การบริหารส่วนจังหวัดชลบุรียึดถือไว้ในขณะทำสัญญา โดยใช้หลักประกันอย่างหนึ่งอย่างใดดังต่อไปนี้

๖.๑ เงินสด

๖.๒ เช็ครหัสหรือตราประทับที่ธนาคารส่งจ่ายให้แก่องค์การบริหารส่วนจังหวัดชลบุรี โดยเป็นเช็คลงวันที่ที่ทำสัญญา หรือก่อนหน้านั้น ไม่เกิน ๓ วัน ทำการของทางราชการ

๖.๓ หนังสือค้ำประกันของธนาคารภายในประเทศ ตามแบบหนังสือค้ำประกัน ดังระบุในข้อ ๑.๔ (๒) หรือจะเป็นหนังสือค้ำประกันอิเล็กทรอนิกส์ตามวิธีการที่กรมบัญชีกลางกำหนด

๖.๔ หนังสือค้ำประกันของบริษัทเงินทุน หรือบริษัทเงินทุนหลักทรัพย์ที่ได้รับอนุญาตให้ประกอบกิจการเงินทุนเพื่อการพาณิชย์และประกอบธุรกิจค้ำประกัน ตามประกาศของธนาคารแห่งประเทศไทย ตามรายชื่อบริษัทเงินทุนที่ธนาคารแห่งประเทศไทยแจ้งเวียนให้ทราบ โดยอนุโลมให้ใช้ตามตัวอย่างหนังสือค้ำประกันของธนาคารที่คณะกรรมการนโยบายกำหนด ดังระบุในข้อ ๑.๔ (๒)

๖.๕ พันธบัตรรัฐบาลไทย

หลักประกันนี้จะคืนให้ โดยไม่มีดอกเบี้ยภายใน ๑๕ วันนับถัดจากวันที่ผู้ชนะการประกวดราคาอิเล็กทรอนิกส์ (ผู้รับจ้าง) พ้นจากข้อผูกพันตามสัญญาจ้างแล้ว

หลักประกันนี้จะคืนให้ โดยไม่มีดอกเบี้ย ตามอัตราส่วนของงานจ้างซึ่งองค์การบริหารส่วนจังหวัดชลบุรี ได้รับมอบไว้แล้ว

๗. ค่าจ้างและการจ่ายเงิน

องค์การบริหารส่วนจังหวัดชลบุรีจะจ่ายค่าจ้างซึ่งได้รวมภาษีมูลค่าเพิ่ม ตลอดจนภาษีอื่น ๆ และค่าใช้จ่ายที่พึงแล้ว โดยถือราคาเหมารวมเป็นเกณฑ์ และกำหนดการจ่ายเงินเป็น จำนวน ๑ งวด ดังนี้

งวดที่ ๑ (งวดสุดท้าย) เป็นจำนวนเงินในอัตราร้อยละ ๑๐๐ ของค่าจ้าง(จ่ายจากงบประมาณปี ๒๕๖๕) เมื่อผู้รับจ้างได้ปฏิบัติงาน(ตามเอกสารแนบ) ให้แล้วเสร็จภายใน ๑๕๐ วัน

๘. อัตราค่าปรับ

ค่าปรับตามแบบสัญญาจ้างแนบท้ายเอกสารประกวดราคาอิเล็กทรอนิกส์นี้ หรือข้อตกลงจ้างเป็นหนังสือจะกำหนด ดังนี้

๘.๑ กรณีที่ผู้รับจ้างนำงานที่รับจ้างไปจ้างช่วงให้ผู้อื่นทำอีกทอดหนึ่งโดยไม่ได้รับอนุญาตจากองค์การบริหารส่วนจังหวัดชลบุรี จะกำหนดค่าปรับสำหรับการฝ่าฝืนดังกล่าวเป็นจำนวนร้อยละ ๑๐.๐๐ ของวงเงินของงานจ้างช่วงนั้น

๘.๒ กรณีที่ผู้รับจ้างปฏิบัติผิดสัญญาจ้างนอกเหนือจากข้อ ๘.๑ จะกำหนดค่าปรับเป็นรายวันในอัตราร้อยละ ๐.๑๐ ของราคาค่าจ้าง

๙. การรับประกันความชำรุดบกพร่อง

ผู้ชนะการประกวดราคาอิเล็กทรอนิกส์ซึ่งได้ทำข้อตกลงเป็นหนังสือ หรือทำสัญญาจ้าง ตามแบบดังระบุในข้อ ๑.๓ แล้วแต่กรณี จะต้องรับประกันความชำรุดบกพร่องของงานจ้างที่เกิดขึ้นภายในระยะเวลาไม่น้อยกว่า ๖ เดือน นับถัดจากวันที่องค์การบริหารส่วนจังหวัดชลบุรีได้รับมอบงาน โดยผู้รับจ้างต้องบริหารจัดการซ่อมแซมแก้ไขให้ใช้การได้ดีดังเดิมภายใน ๑๕ วัน นับถัดจากวันที่ได้รับแจ้งความชำรุดบกพร่อง

๑๐. ข้อสงวนสิทธิในการยื่นข้อเสนอและอื่น ๆ

๑๐.๑ เงินค่าจ้างสำหรับงานจ้างครั้งนี้ ได้มาจากเงินงบประมาณประจำปี พ.ศ. ๒๕๖๕

การลงนามในสัญญาจะกระทำได้อีกเมื่อ องค์การบริหารส่วนจังหวัดชลบุรีได้รับอนุมัติเงินค่าจ้างจากเงินงบประมาณประจำปี พ.ศ. ๒๕๖๕ แล้วเท่านั้น

๑๐.๒ เมื่อองค์การบริหารส่วนจังหวัดชลบุรีได้คัดเลือกผู้ยื่นข้อเสนอรายใด ให้เป็นผู้รับจ้าง และได้ตกลงจ้างตามประกวดราคาอิเล็กทรอนิกส์แล้ว ถ้าผู้รับจ้างจะต้องส่งหรือนำสิ่งของมาเพื่องานจ้างดังกล่าวเข้ามาจากต่างประเทศ และของนั้นต้องนำเข้ามาโดยทางเรือในเส้นทางที่มีเรือไทยเดินอยู่ และสามารถให้บริการรับขนได้ตามที่รัฐมนตรีว่าการกระทรวงคมนาคมประกาศกำหนด ผู้ยื่นข้อเสนอซึ่งเป็นผู้รับจ้างจะต้องปฏิบัติตามกฎหมายว่าด้วยการส่งเสริมการพาณิชย์ ดังนี้

(๑) แจ้งการส่งหรือนำสิ่งของดังกล่าวเข้ามาจากต่างประเทศ ต่อกรมเจ้าท่า ภายใน ๗ วัน นับตั้งแต่วันที่ผู้รับจ้างส่งหรือซื้อของจากต่างประเทศ เว้นแต่เป็นของที่รัฐมนตรีว่าการกระทรวงคมนาคมประกาศยกเว้นให้บรรทุกโดยเรืออื่นได้

(๒) จัดการให้สิ่งของดังกล่าวบรรทุกโดยเรือไทย หรือเรือที่มีสิทธิเช่นเดียวกับเรือไทย จากต่างประเทศมายังประเทศไทย เว้นแต่จะได้รับอนุญาตจากกรมเจ้าท่า ให้บรรทุกสิ่งของนั้น โดยเรืออื่นที่มีใบเรือไทย ซึ่งจะต้องได้รับอนุญาตเช่นนั้นก่อนบรรทุกของลงเรืออื่น หรือเป็นของที่รัฐมนตรีว่าการกระทรวงคมนาคมประกาศยกเว้นให้บรรทุกโดยเรืออื่น

(๓) ในกรณีที่ไม่มีปฏิบัติตาม (๑) หรือ (๒) ผู้รับจ้างจะต้องรับผิดชอบตามกฎหมายว่าด้วยการส่งเสริมการพาณิชย์

๑๐.๓ ผู้ยื่นข้อเสนอซึ่งองค์การบริหารส่วนจังหวัดชลบุรีได้คัดเลือกแล้ว ไม่ไปทำสัญญา หรือข้อตกลงภายในเวลาที่ทางราชการกำหนดตั้งระบุไว้ในข้อ ๗ องค์การบริหารส่วนจังหวัดชลบุรีจะริบหลักประกันการยื่นข้อเสนอ หรือเรียกธำจากผู้ออกหนังสือค้ำประกันการยื่นข้อเสนอทันที และอาจพิจารณาเรียกธำให้ชดใช้ความเสียหายอื่น (ถ้ามี) รวมทั้งจะพิจารณาให้เป็นผู้ทำงานตามระเบียบกระทรวงการคลังว่าด้วยการจัดซื้อจัดจ้างและการบริหารพัสดุภาครัฐ

๑๐.๔ องค์การบริหารส่วนจังหวัดชลบุรีสงวนสิทธิ์ที่จะแก้ไขเพิ่มเติมเงื่อนไข หรือข้อกำหนดในแบบสัญญาให้เป็นไปตามความเห็นของสำนักงานอัยการสูงสุด (ถ้ามี)

๑๐.๕ ในกรณีที่เอกสารแนบท้ายเอกสารประกวดราคาอิเล็กทรอนิกส์นี้ มีความขัดหรือแย้งกัน ผู้ยื่นข้อเสนอจะต้องปฏิบัติตามคำวินิจฉัยขององค์การบริหารส่วนจังหวัดชลบุรี คำวินิจฉัยดังกล่าวให้ถือเป็นที่สุด และผู้ยื่นข้อเสนอไม่มีสิทธิเรียกร้องค่าใช้จ่ายใดๆ เพิ่มเติม

๑๐.๖ องค์การบริหารส่วนจังหวัดชลบุรี อาจประกาศยกเลิกการจัดจ้างในกรณีต่อไปนี้ได้ โดยที่ผู้ยื่นข้อเสนอจะเรียกร้องค่าเสียหายใดๆ จากองค์การบริหารส่วนจังหวัดชลบุรีไม่ได้

(๑) ไม่ได้รับการจัดสรรเงินที่จะใช้ในการจัดจ้างหรือได้รับจัดสรรแต่ไม่เพียงพอที่จะทำการจัดจ้างครั้งนี้ต่อไป

(๒) มีการกระทำที่เข้าลักษณะผู้ยื่นข้อเสนอที่ชนะการจัดจ้างหรือที่ได้รับการคัดเลือกมีผลประโยชน์ร่วมกัน หรือมีส่วนได้เสียกับผู้ยื่นข้อเสนอรายอื่น หรือขัดขวางการแข่งขันอย่างเป็นธรรม หรือสมยอมกันกับผู้ยื่นข้อเสนอรายอื่น หรือเจ้าหน้าที่ในการเสนอราคา หรือสื่อว่ากระทำการทุจริตอื่นใดในการเสนอราคา

(ก) การทำการจัดจ้างครั้งนี้ต่อไปอาจก่อให้เกิดความเสียหายแก่องค์การบริหารส่วนจังหวัดชลบุรี หรือกระทบต่อประโยชน์สาธารณะ

(ข) กรณีอื่นในทำนองเดียวกับ (ก) (๒) หรือ (๓) ตามที่กำหนดในกฎกระทรวง ซึ่งออกตามความในกฎหมายว่าด้วยการจัดซื้อจัดจ้างและการบริหารพัสดุภาครัฐ

๑๑. การปฏิบัติตามกฎหมายและระเบียบ

ในระหว่างระยะเวลาการจ้าง ผู้ยื่นข้อเสนอที่ได้รับการคัดเลือกให้เป็นผู้รับจ้างต้องปฏิบัติตามหลักเกณฑ์ที่กฎหมายและระเบียบได้กำหนดไว้โดยเคร่งครัด

๑๒. การประเมินผลการปฏิบัติงานของผู้ประกอบการ

องค์การบริหารส่วนจังหวัดชลบุรี สามารถนำผลการปฏิบัติงานแล้วเสร็จตามสัญญาของผู้ยื่นข้อเสนอที่ได้รับการคัดเลือกให้เป็นผู้รับจ้างเพื่อนำมาประเมินผลการปฏิบัติงานของผู้ประกอบการ

ทั้งนี้ หากผู้ยื่นข้อเสนอที่ได้รับการคัดเลือกไม่ผ่านเกณฑ์ที่กำหนดจะถูกระงับการยื่นข้อเสนอหรือทำสัญญากับองค์การบริหารส่วนจังหวัดชลบุรี ไว้ชั่วคราว

องค์การบริหารส่วนจังหวัดชลบุรี

